

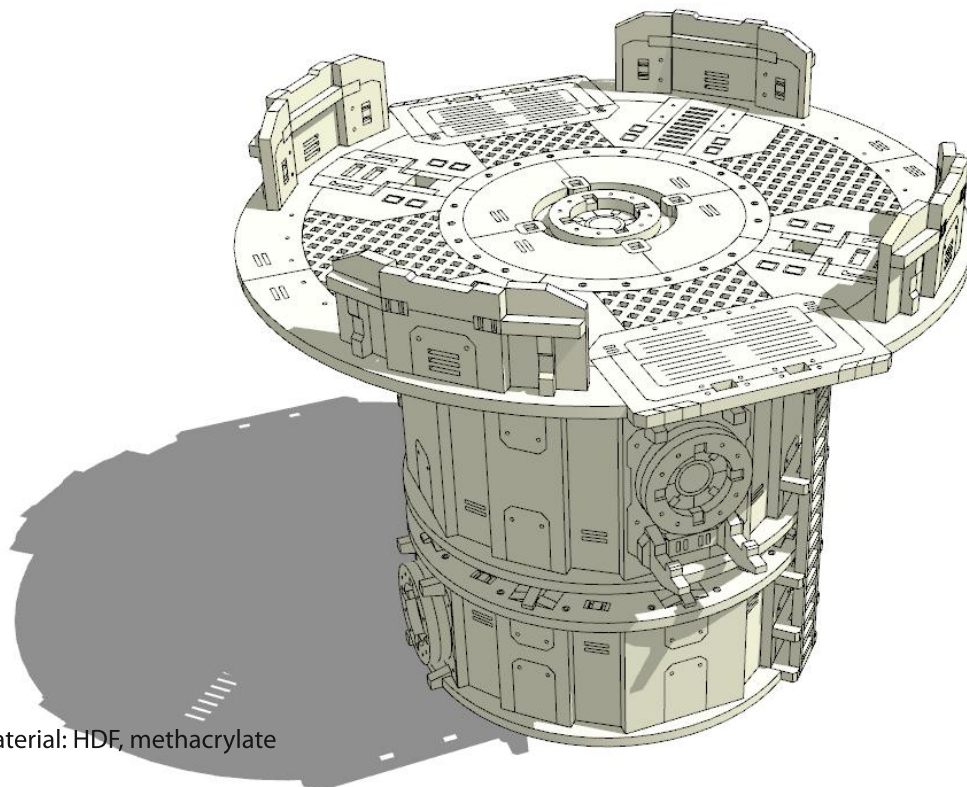
# Cistern Decima



wargame scenery  
&  
accessories

## Цистерна Децима

assemble manual | инструкция по сборке



Material: HDF, methacrylate

Push details from the form and clear the places where it were connected with model knife or flint-paper. Be sure that protection cover on the methacrylate parts (if they are included) is removed.

We are recommend to use PVA glue or any other glue for wood.  
For methacrylate parts you can use super-glue or its equivalents.  
If you have any questions write us - [store@losblock.com](mailto:store@losblock.com)

Small parts. Not recommended for children under 8 years.  
Real object can slightly differ from presented in this manual.

---

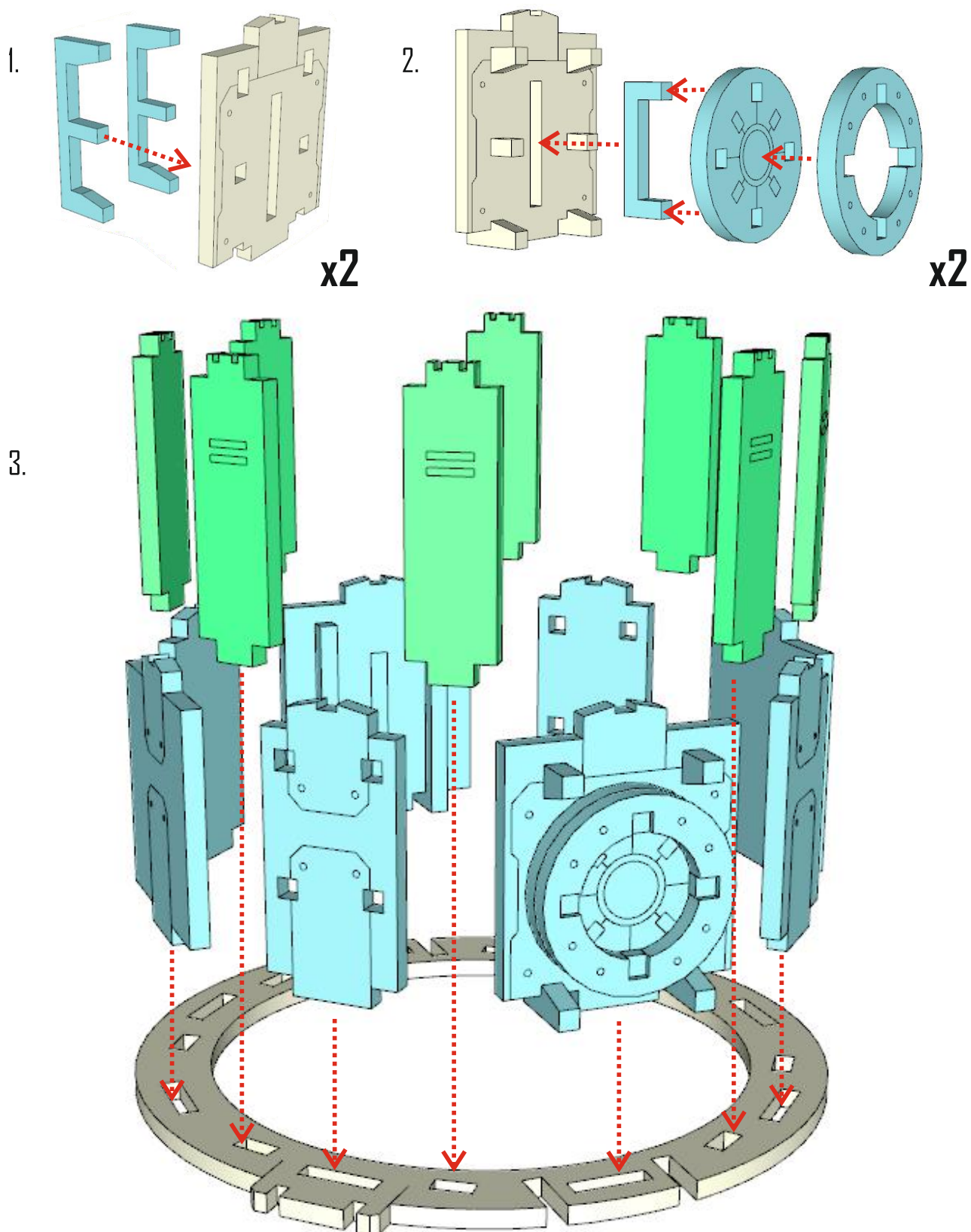
Материал: ХДФ, акрил.

Выдавите детали из формы легким нажатием пальцев. Зачистите места крепления детали к форме с помощью модельного ножа или наждачной бумаги.  
Убедитесь, что на деталях из акрила (если они имеются) отсутствует защитная пленка.

Мы рекомендуем при сборке использовать столярный клей ПВА или любой другой клей для дерева.  
Для деталей из акрила подойдет супер-клей.  
По всем вопросам пишите по адресу [store@losblock.com](mailto:store@losblock.com)

Наличие мелких деталей. Не рекомендуется для детей до 8 лет.  
Реальный объект может незначительно отличаться от представленного в инструкции.

© LOSBLOCK, 2024  
[www.losblock.com](http://www.losblock.com)

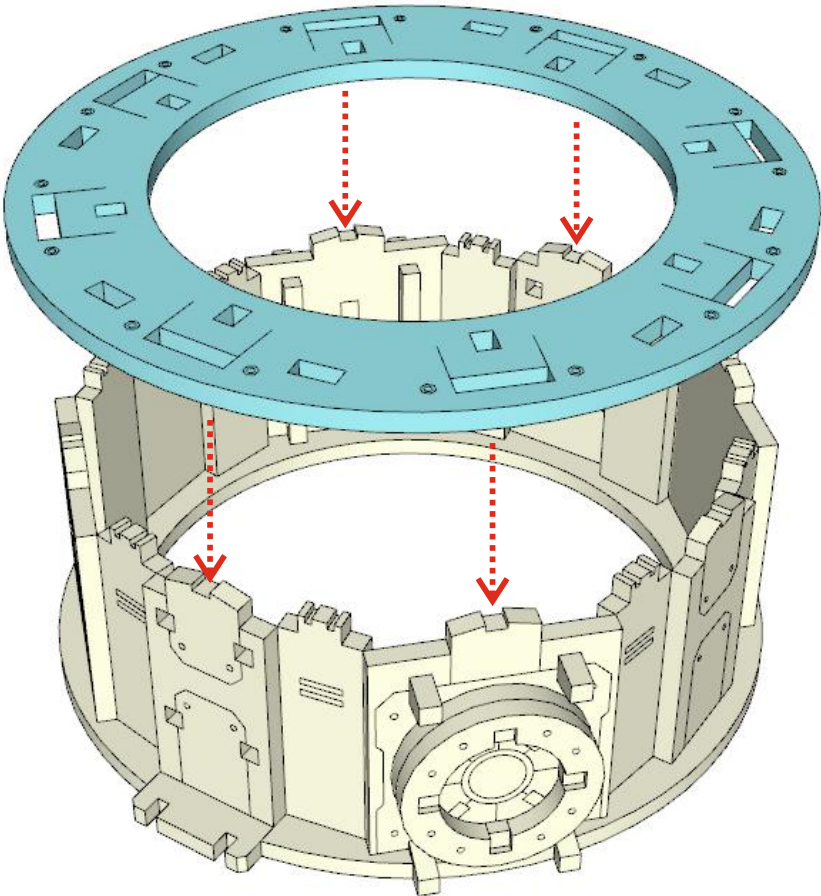


Make sure that the walls are positioned relative to the sockets on stand as in the rendering. Identical parts are located opposite each other.

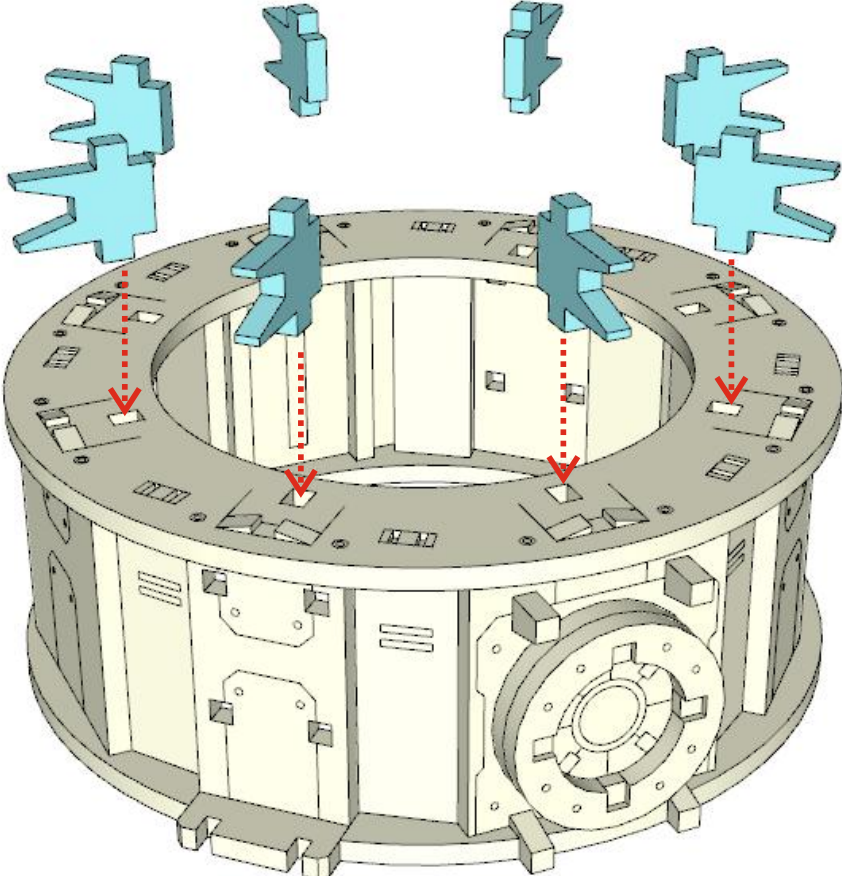


Убедитесь, что стенки расположены относительно пазов на подставке, как на рендере. Одинаковые детали располагаются друг напротив друга.

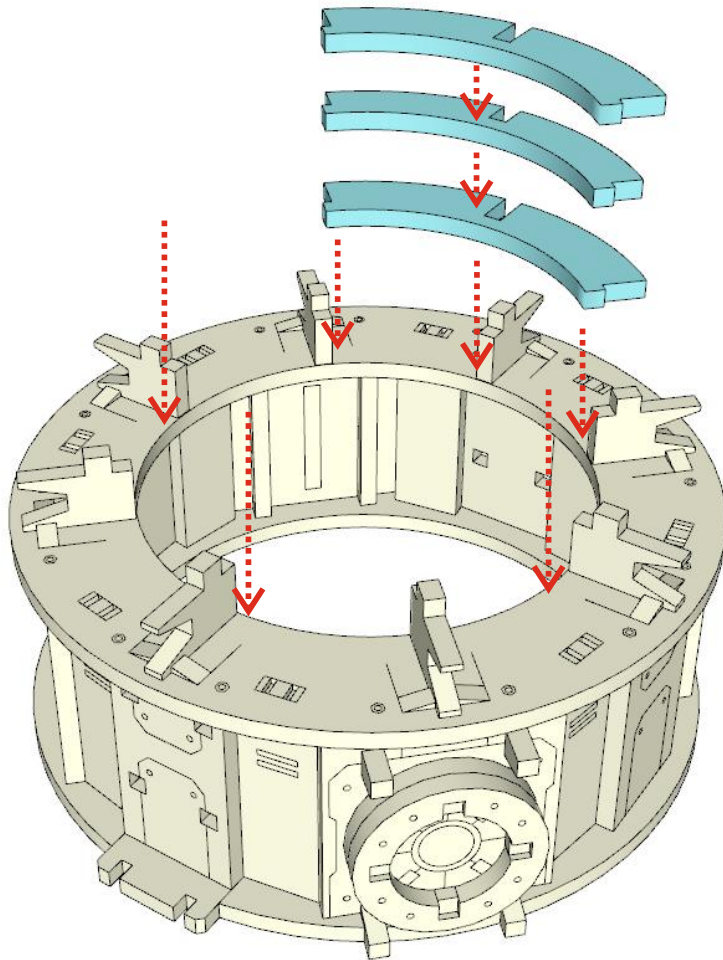
4.



5.



6.

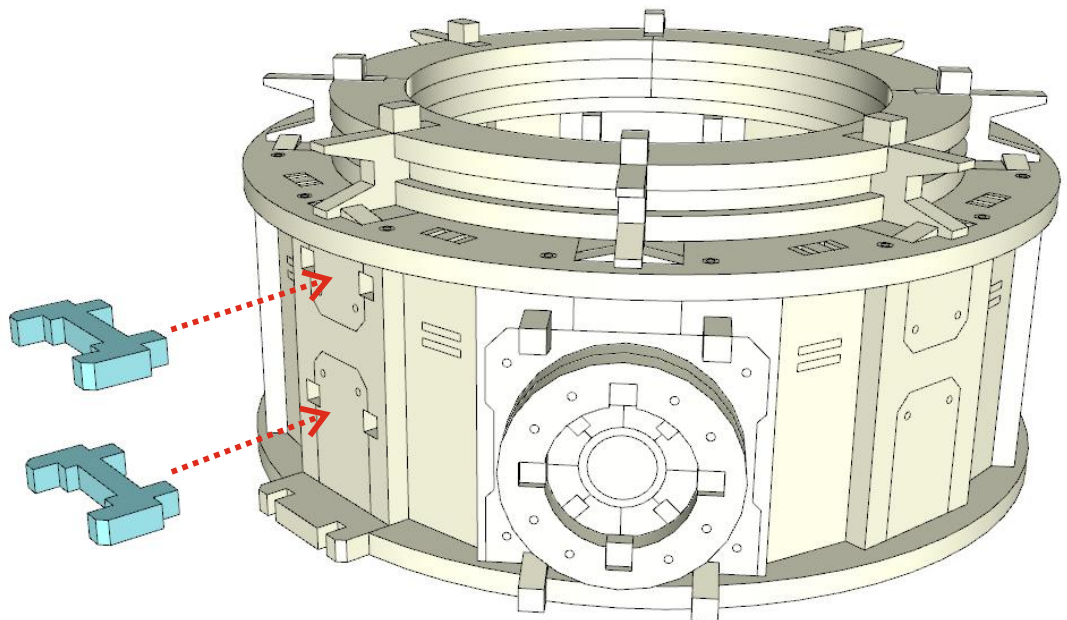


Glue 4 sectors around the circle. Glue one layer completely, and then start the next one. The middle layer has a smaller diameter.

Приклейте 4 сектора по окружности. Полностью приклейте один слой, и потом начинайте следующий. У среднего слоя диаметр меньше.

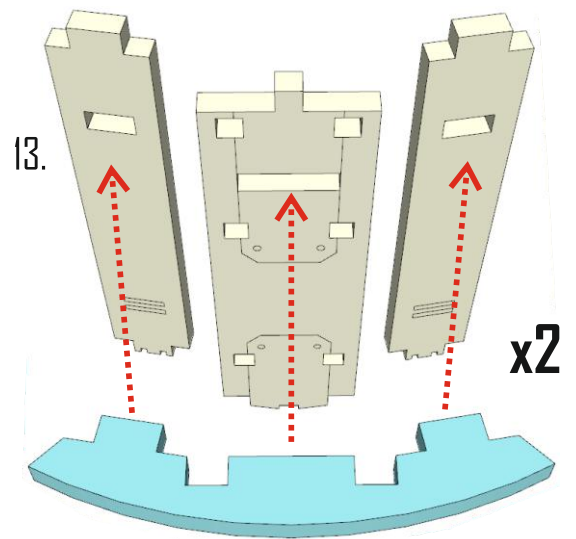
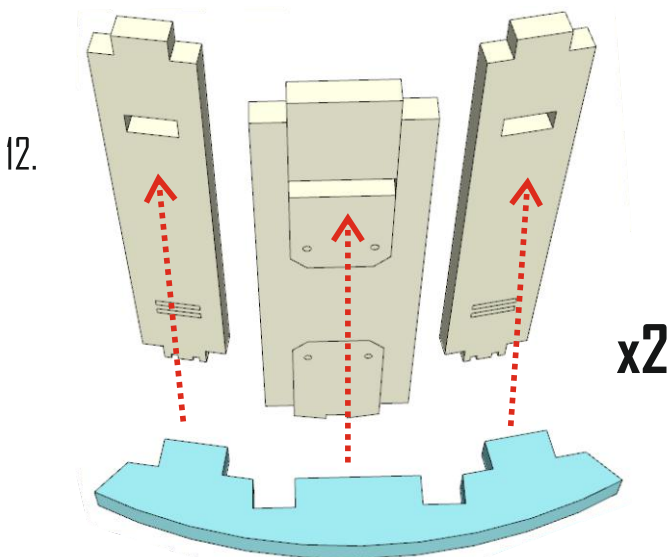
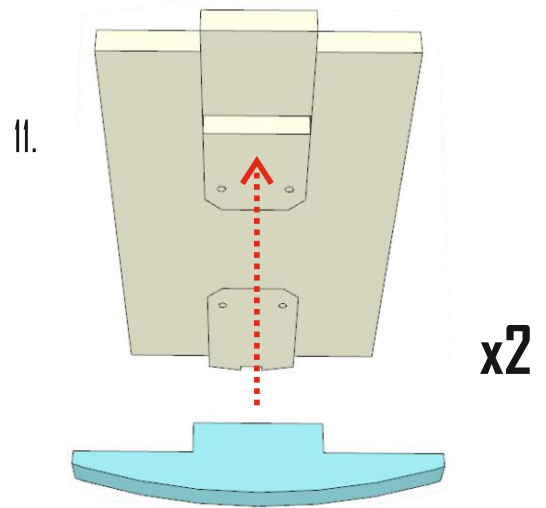
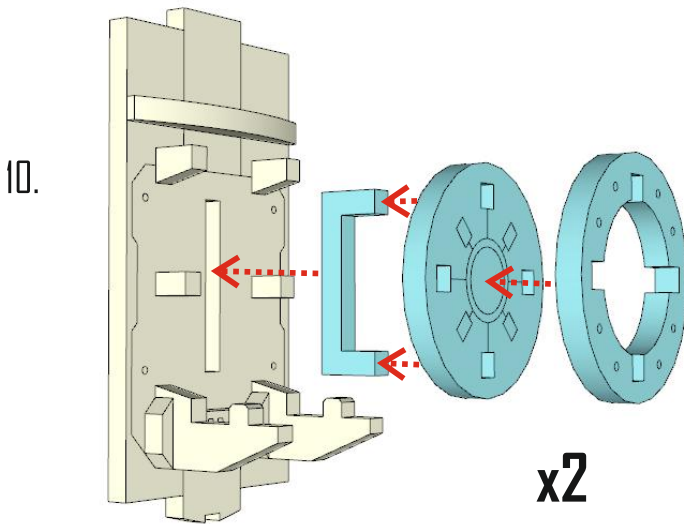
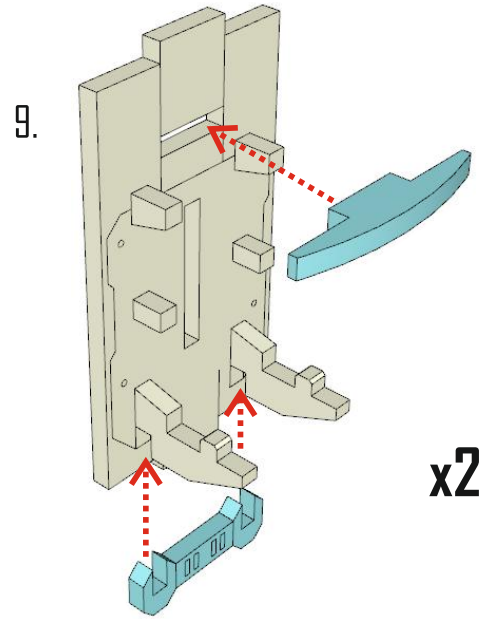
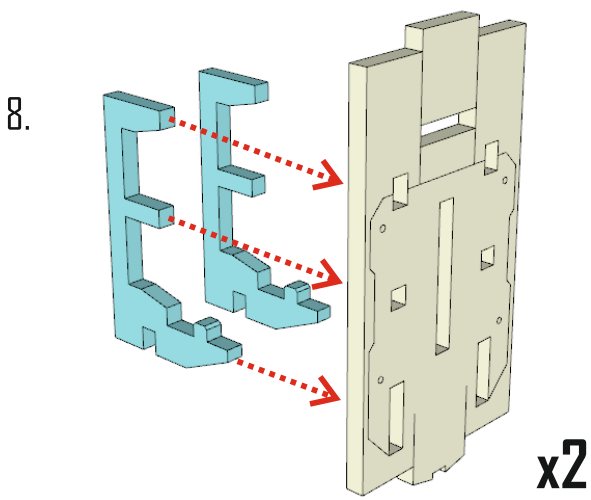


7.

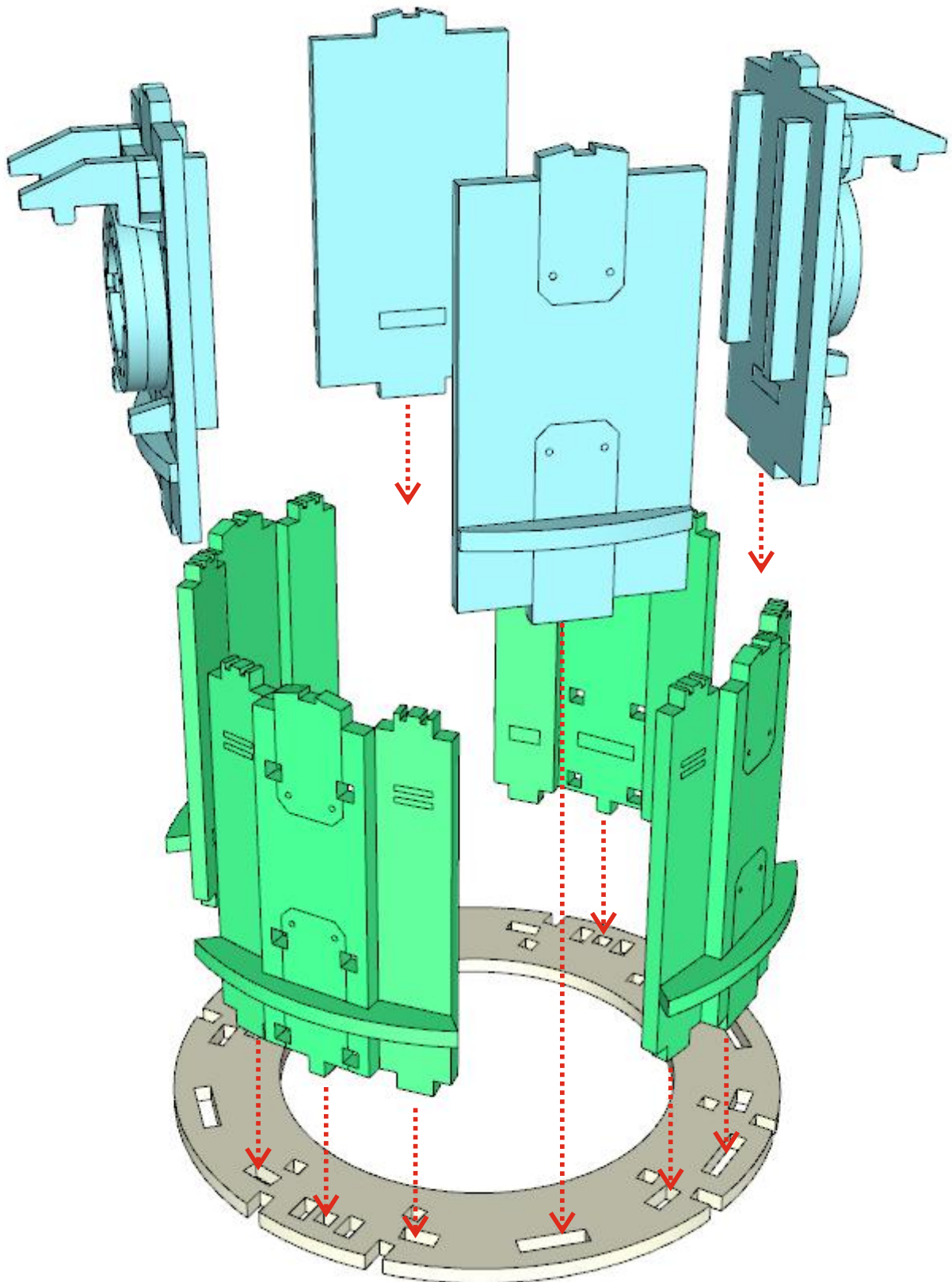


Glue the ladder mounts on the other side as well.

Приклейте крепления для лестницы и с другой стороны.



14.

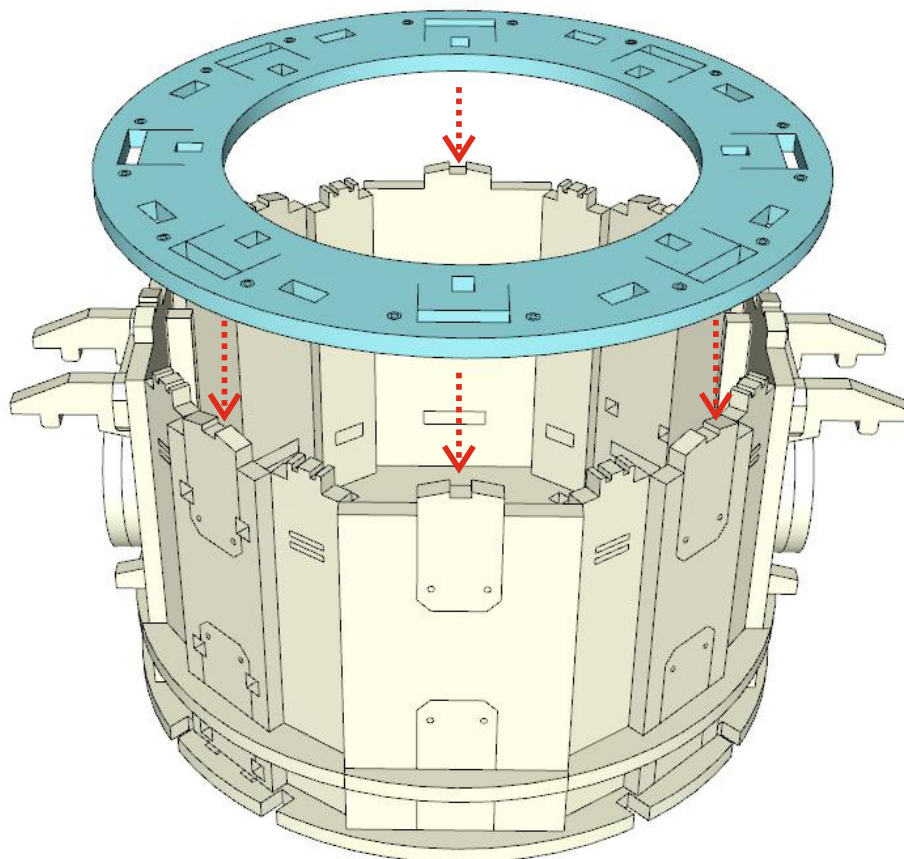


Make sure that the walls are positioned relative to the sockets as in the rendering. Identical parts are located opposite each other.

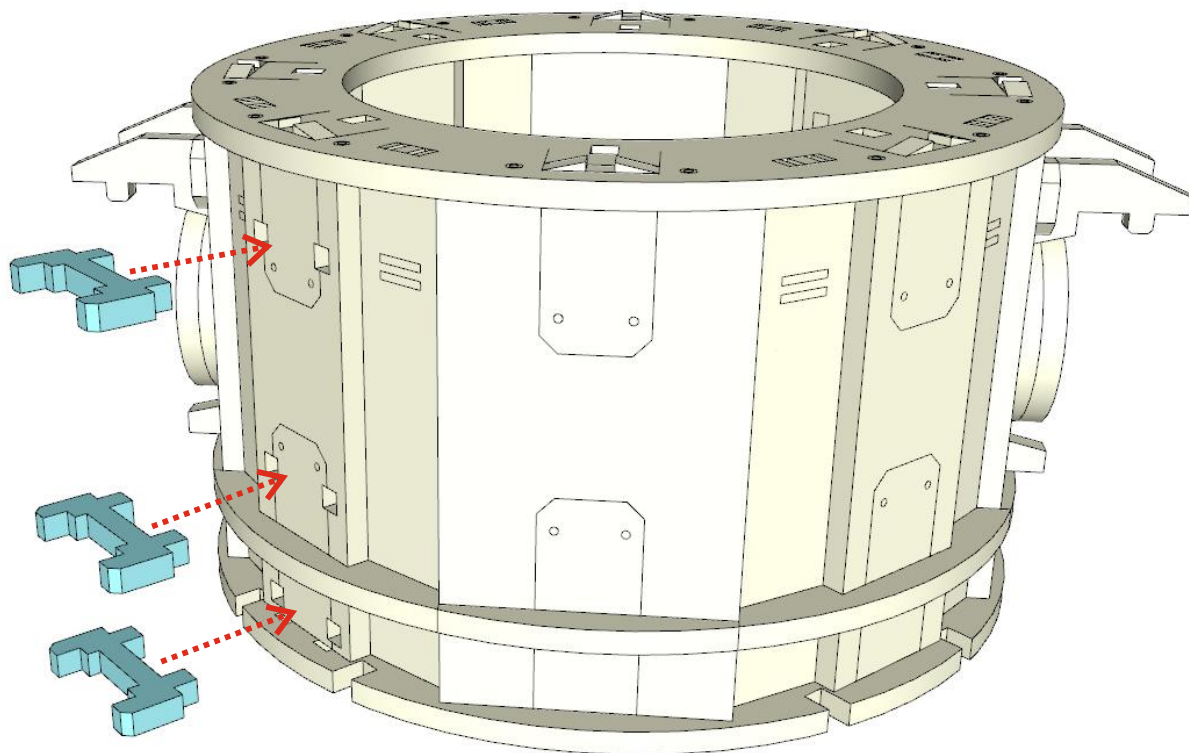


Убедитесь, что стенки расположены относительно пазов, как на рендере. Одинаковые детали располагаются друг напротив друга.

15.



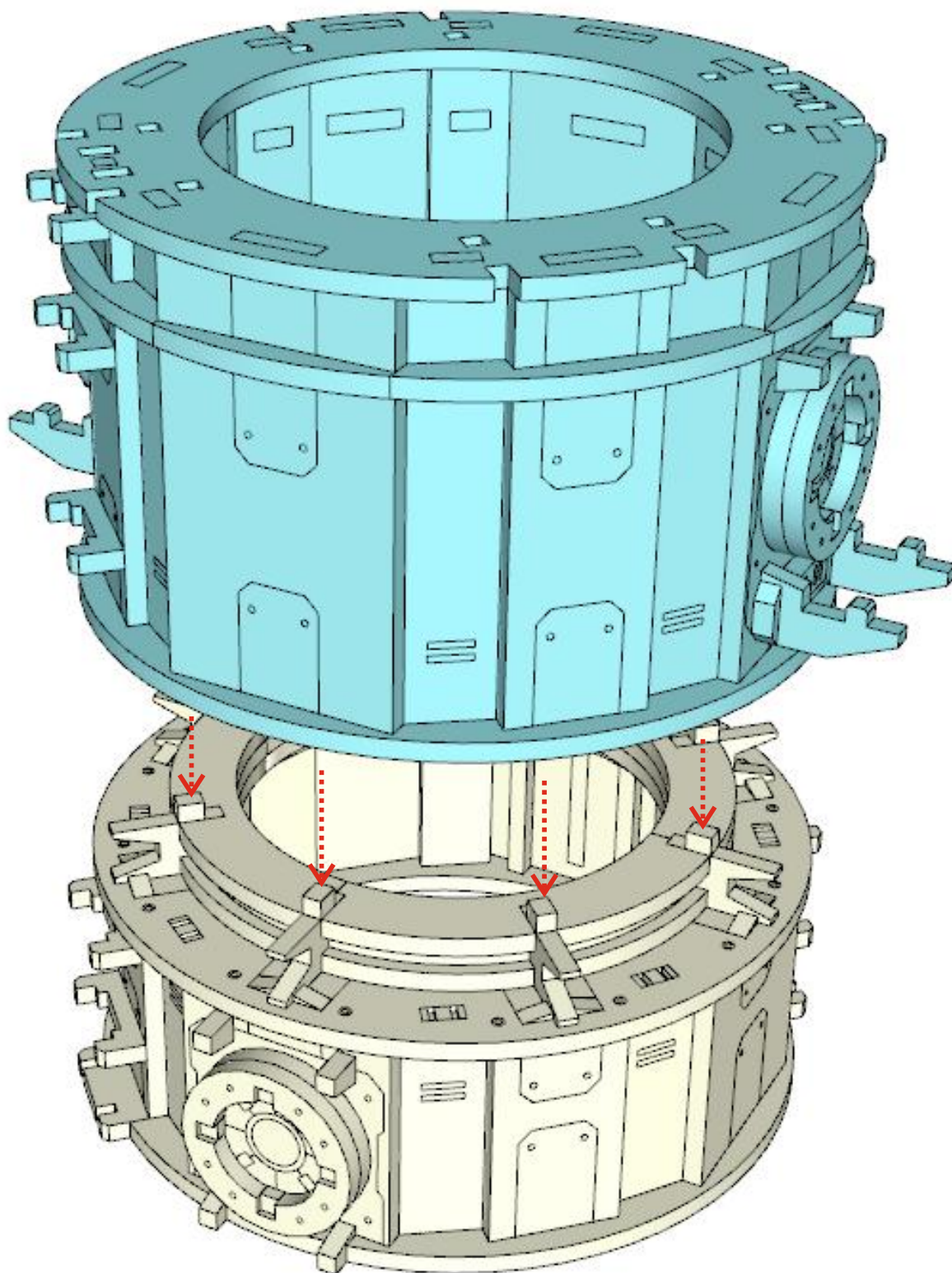
16.



Glue the ladder mounts on the other side as well.

Приклейте крепления для лестницы и с другой стороны.

17.

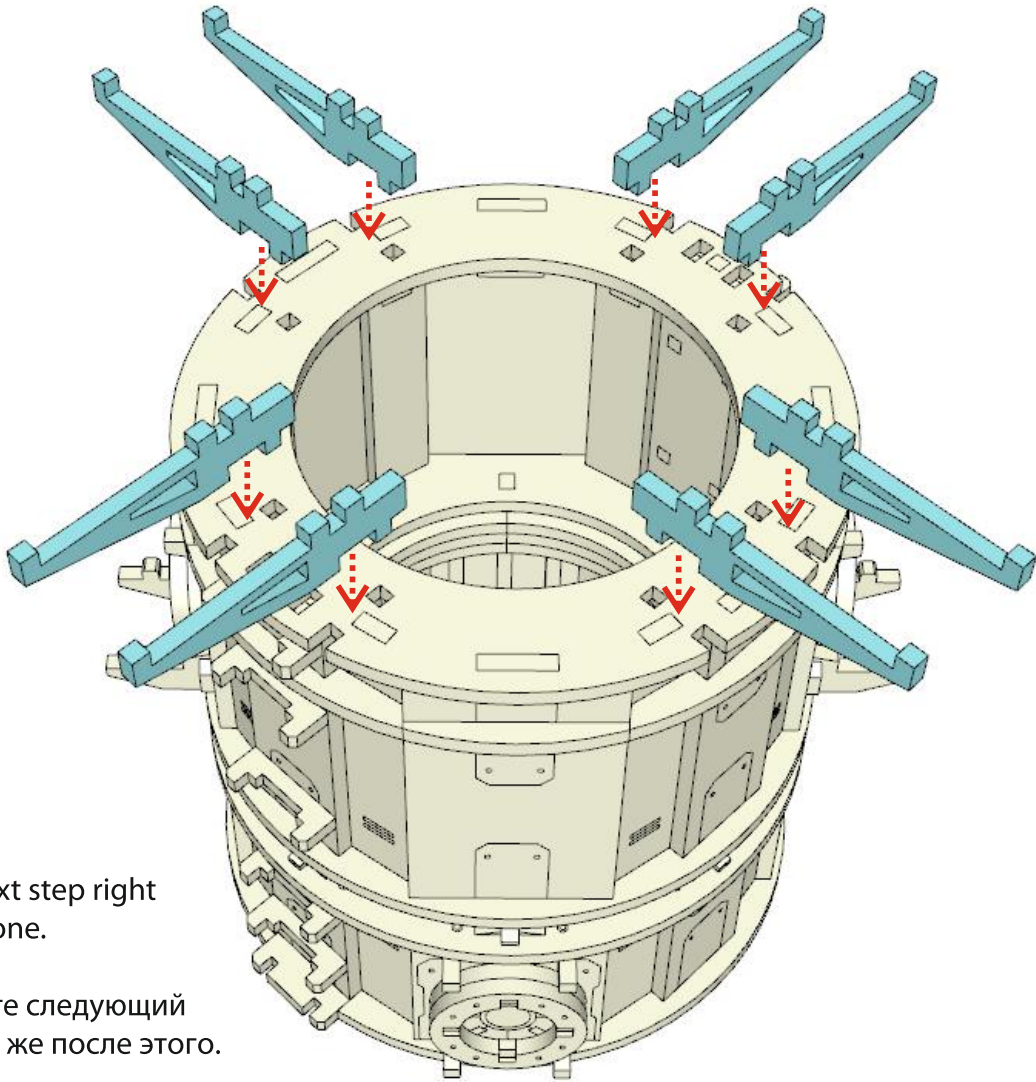


Turn the large tank over. Make sure the ladder mounts are positioned opposite each other, and the pipe outlets are located crosswise.



Переверните большой бак. Убедитесь, что крепления лестницы расположены друг напротив друга, а выходы труб расположены крест накрест.

18.



Do the next step right after this one.

Выполните следующий шаг сразу же после этого.

18.1.



While the glue on the legs is fresh **temporarily** install platform on them and correct their position if necessary .

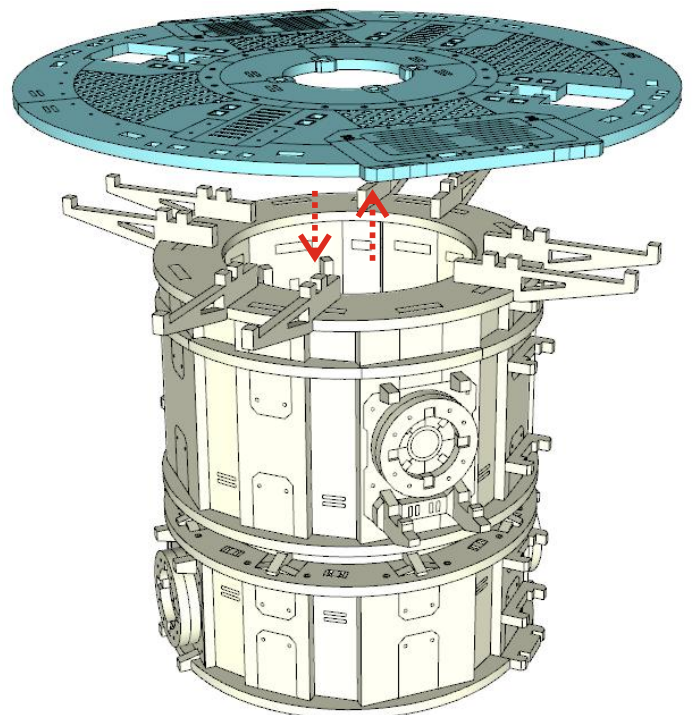
**Do not glue the platform!**

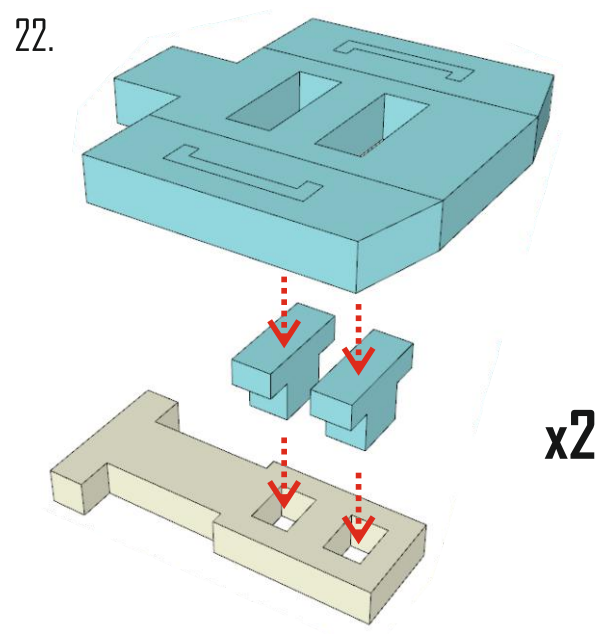
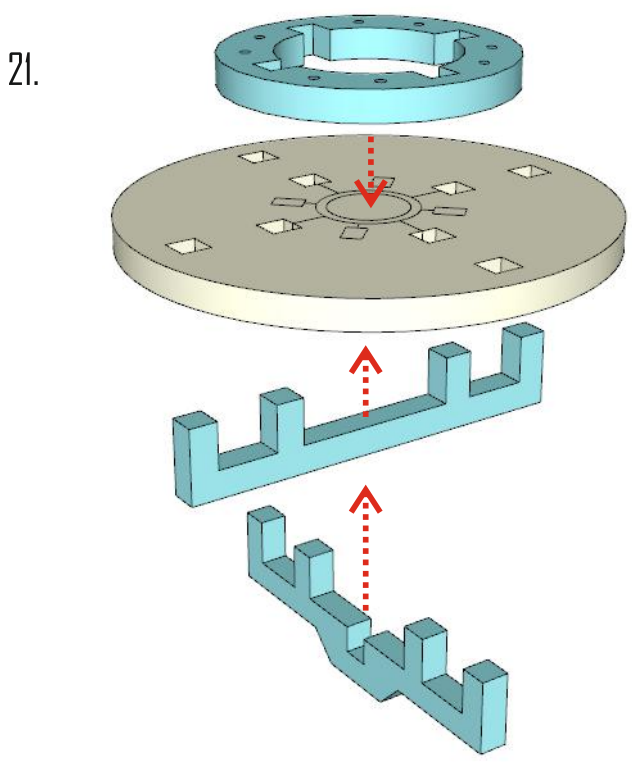
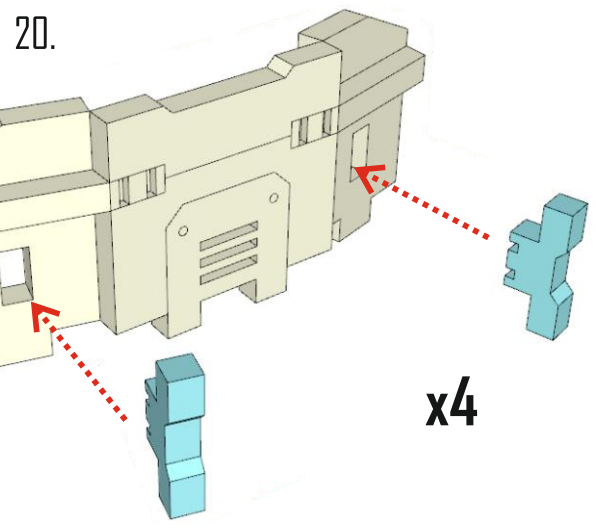
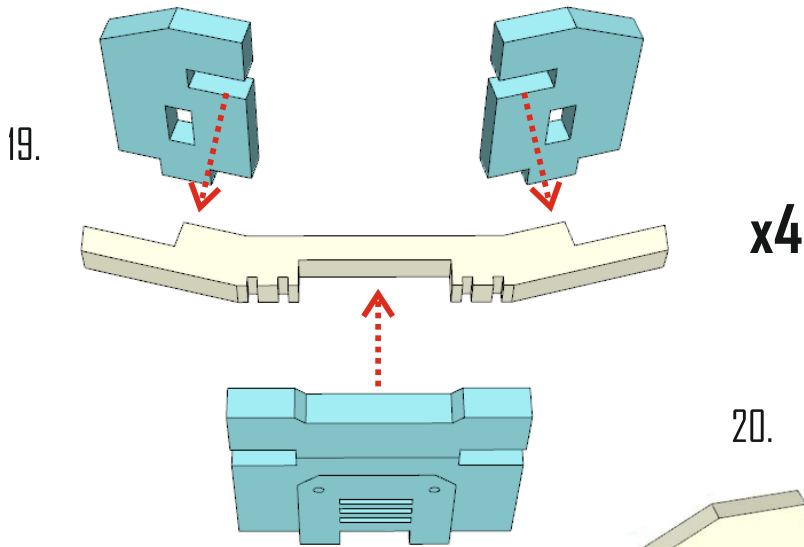
Remove the platform when the legs finally stick.

Пока клей на ножках свежий **временно** установите на них платформу, при необходимости корректируя их положение.

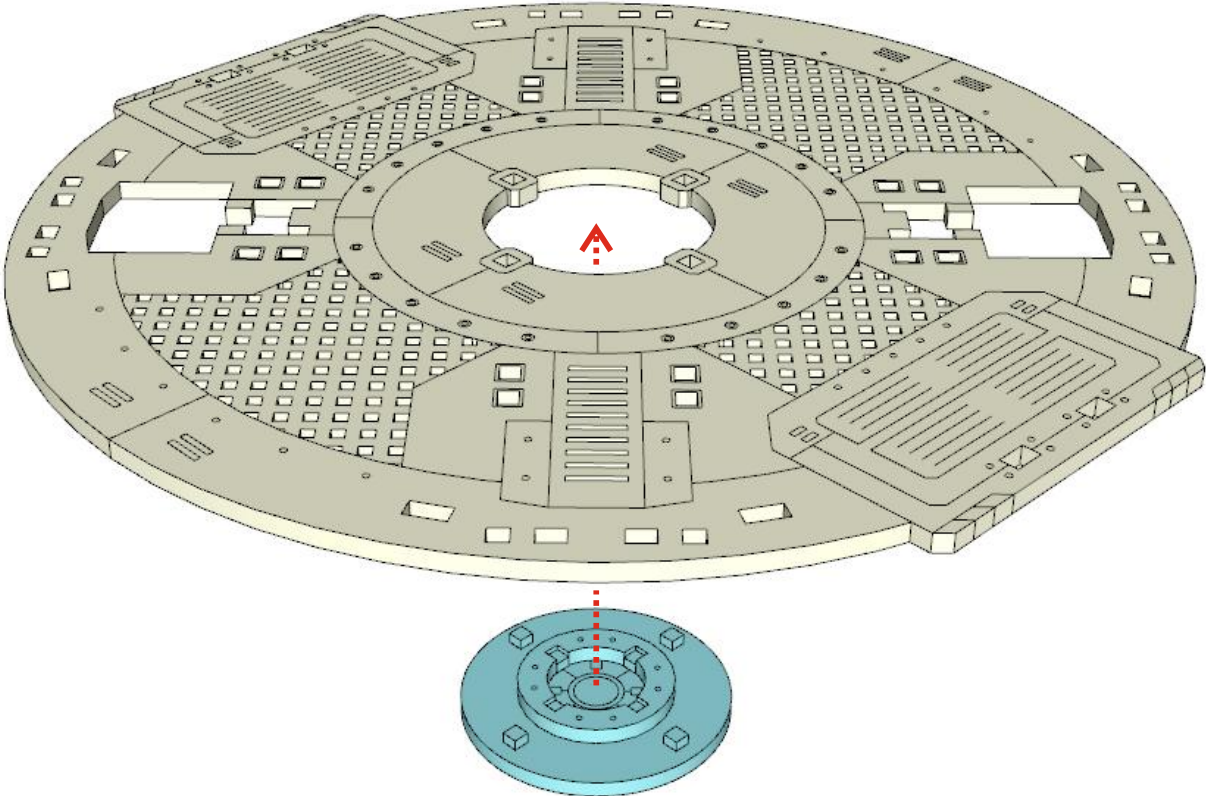
**Не приклеивайте платформу!**

Снимите платформу когда ножки окончательно приклеятся.

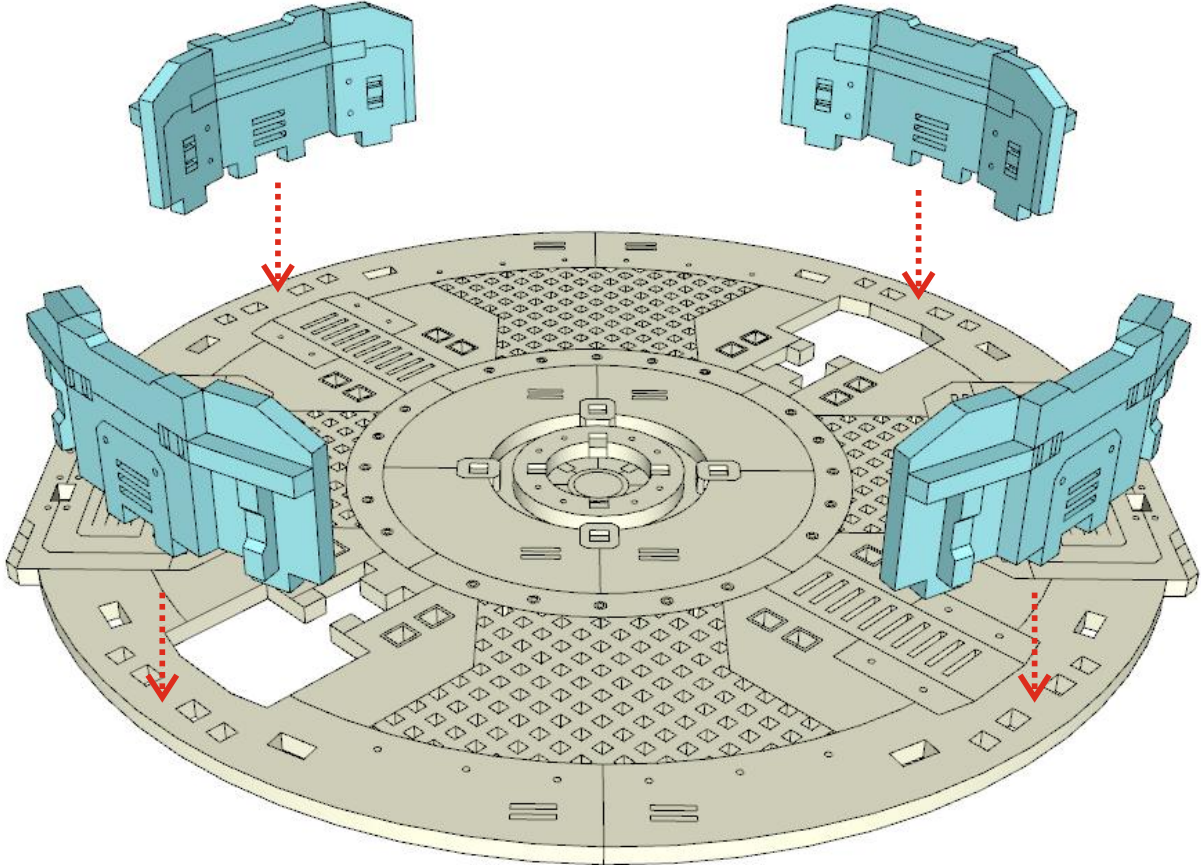




23.



24.



25.



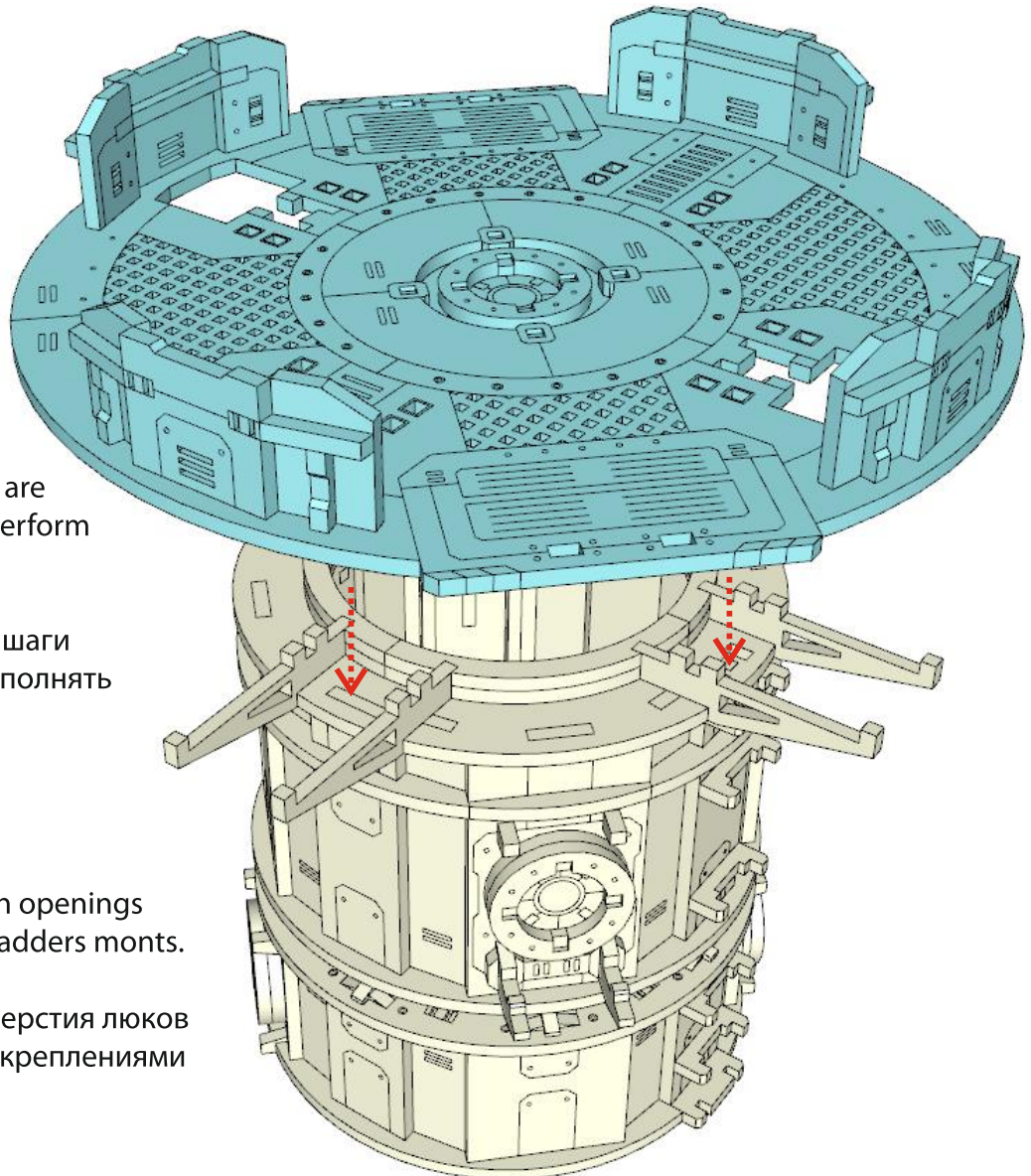
This and next steps are recommended to perform after painting.

Этот и следующие шаги рекомендуется выполнять после покраски.

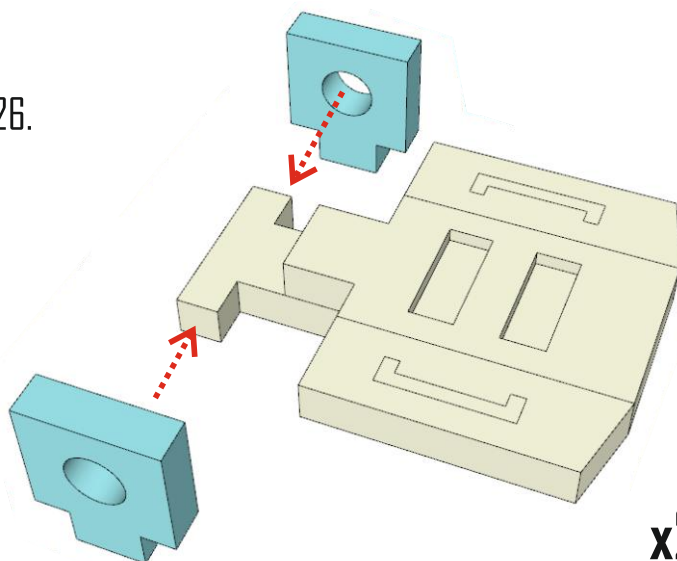


Make sure the hatch openings located above the ladders monts.

Убедитесь, что отверстия люков расположены над креплениями для лестниц.



26.



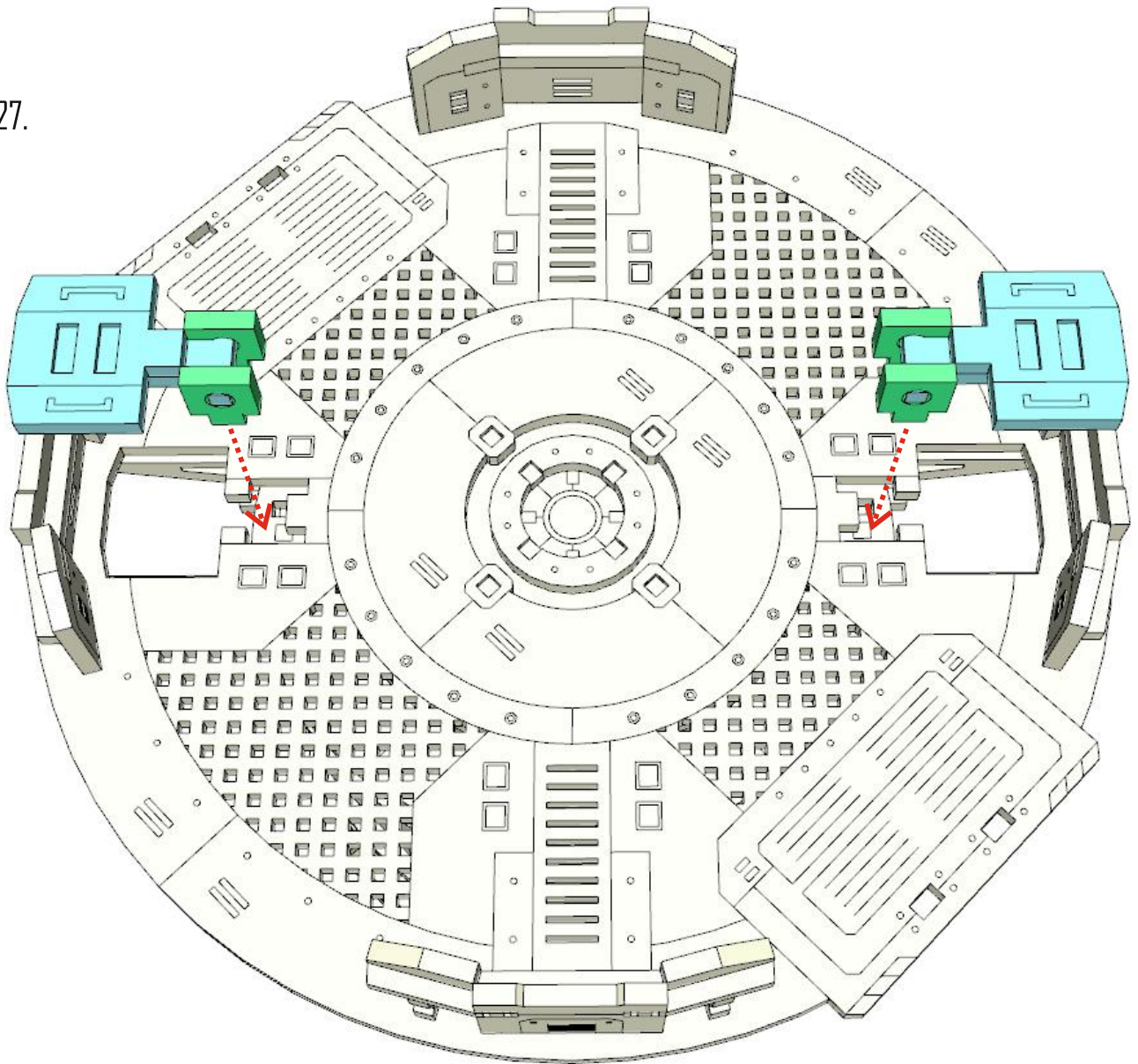
x2



Do not glue these parts. Hold them until the hatch will be installed in place.

Не приклеивайте эти детали. Придерживайте их, пока люк не будет установлен на место.

27.

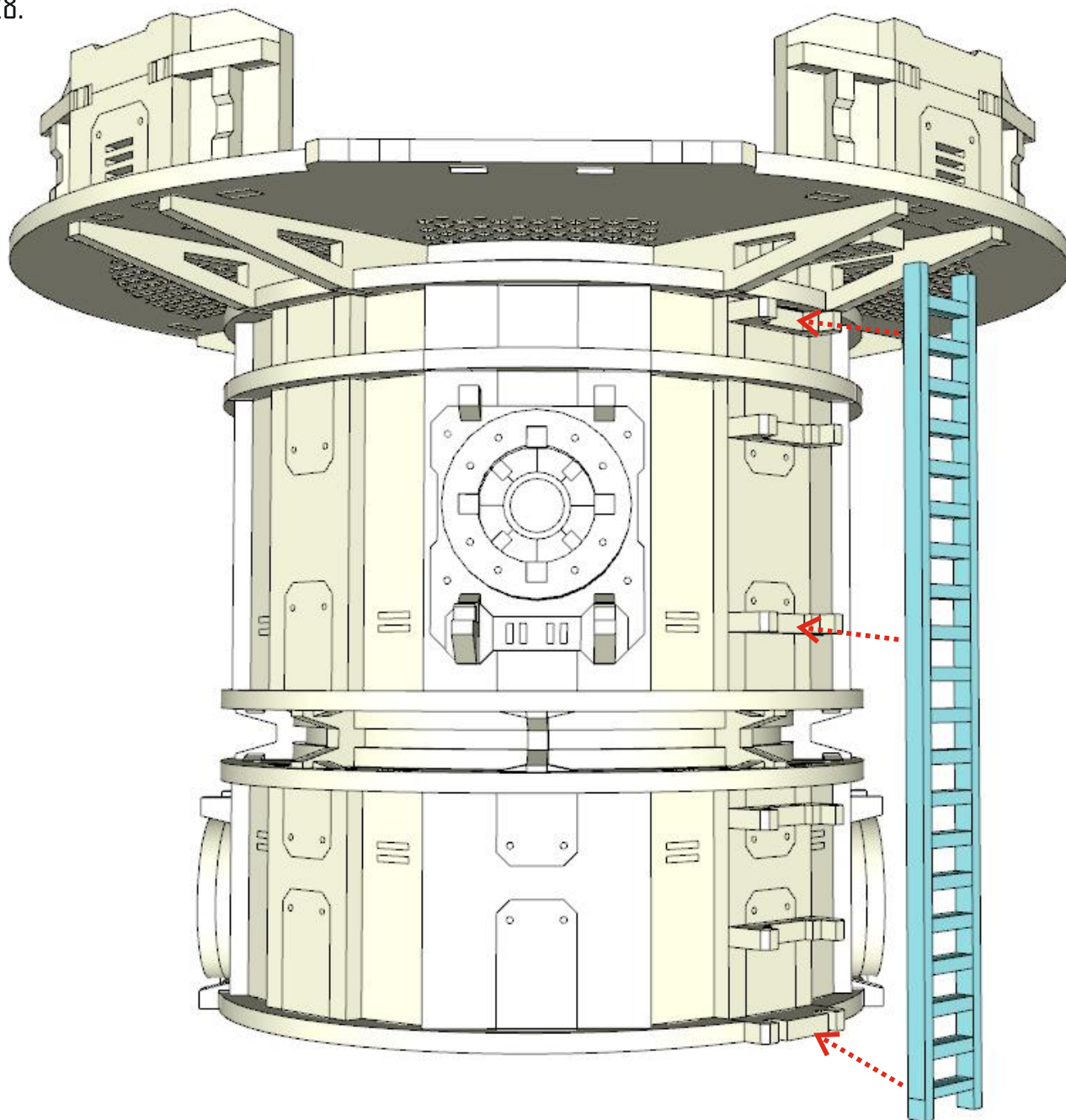


Glue only the hatch mounts.  
Make sure it opens and closes freely.



Приклеивайте только крепления люка.  
Убедитесь, что он свободно открывается  
и закрывается.

28.



Install ladders on both sides.

Установите лестницы с обеих сторон.