

Industrial skywalks 80, 120, 240, Stairs

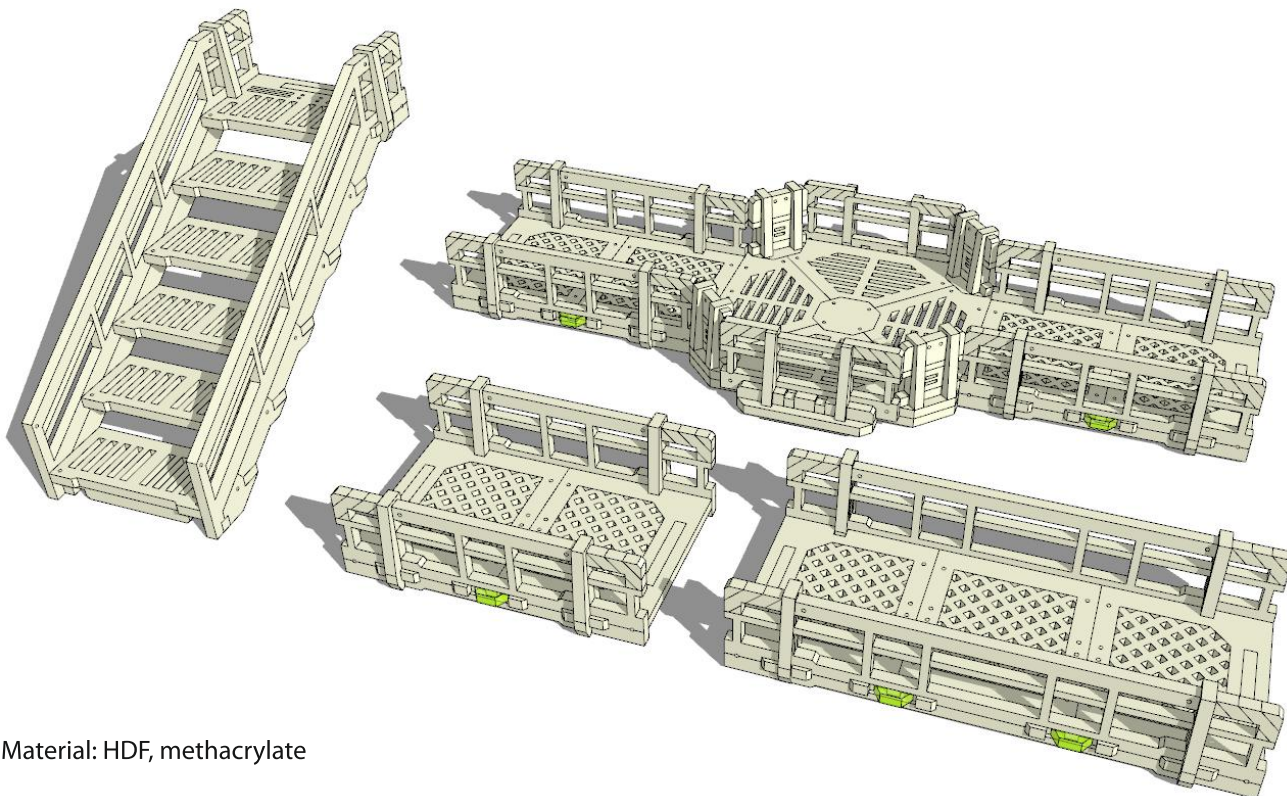


wargame scenery
&
accessories

Индустриальные скайволки

80, 120, 240, Лестница

assemble manual | инструкция по сборке



Material: HDF, methacrylate

Push details from the form and clear the places where it were connected with model knife or flint-paper. Be sure that protection cover on the methacrylate parts (if they are included) is removed.

We are recommend to use PVA glue or any other glue for wood.
For methacrylate parts you can use super-glue or its equivalents.
If you have any questions write us - store@losblock.com

Small parts. Not recommended for children under 8 years.
Real object can slightly differ from presented in this manual.

Материал: ХДФ, акрил.

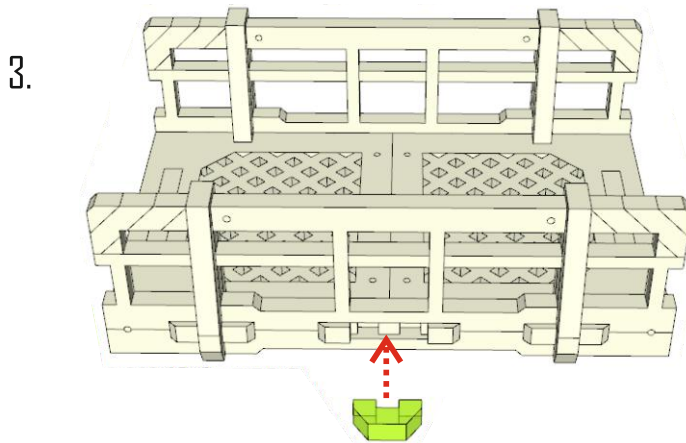
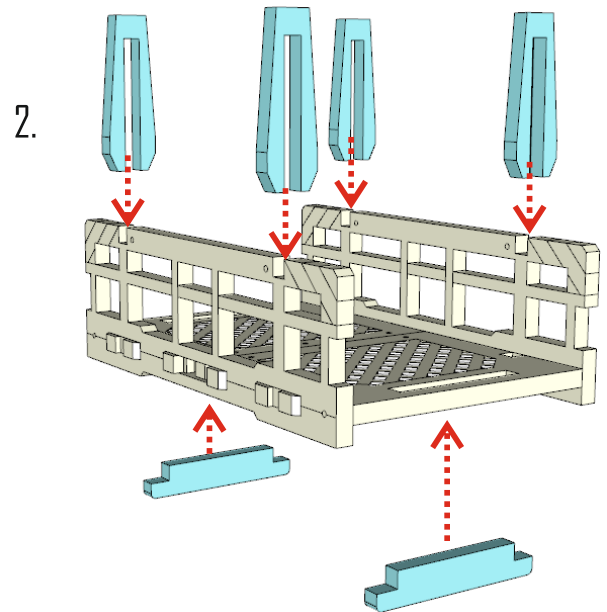
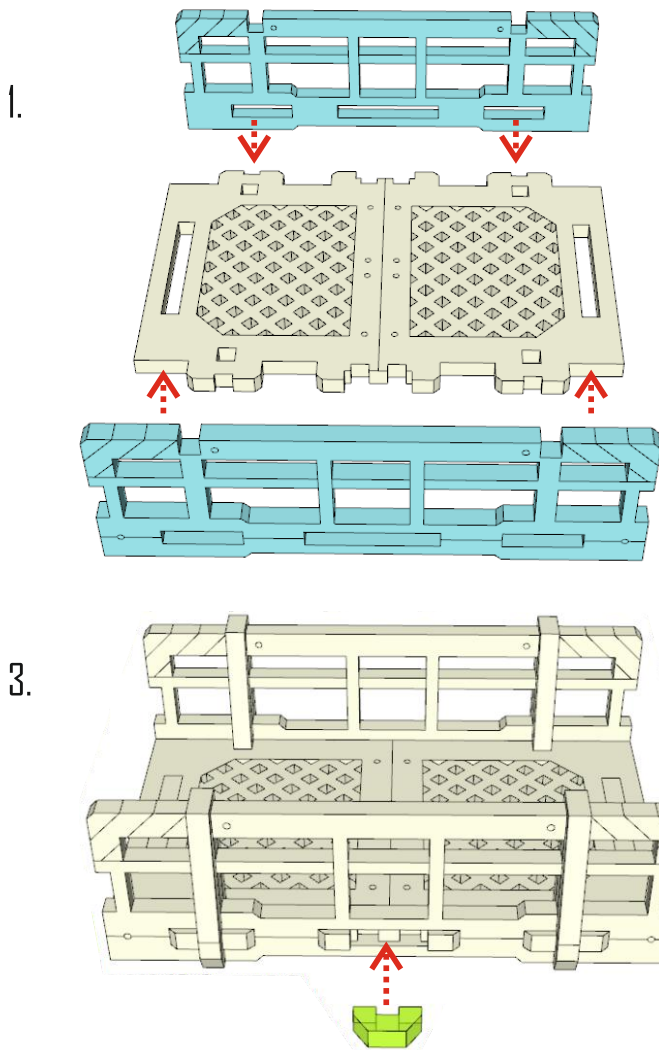
Выдавите детали из формы легким нажатием пальцев. Зачистите места крепления детали к форме с помощью модельного ножа или наждачной бумаги.
Убедитесь, что на деталях из акрила (если они имеются) отсутствует защитная пленка.

Мы рекомендуем при сборке использовать столярный клей ПВА или любой другой клей для дерева.
Для деталей из акрила подойдет супер-клей.
По всем вопросам пишите по адресу store@losblock.com

Наличие мелких деталей. Не рекомендуется для детей до 8 лет.
Реальный объект может незначительно отличаться от представленного в инструкции.

© LOSBLOCK, 2024
www.losblock.com

Skywalk 80

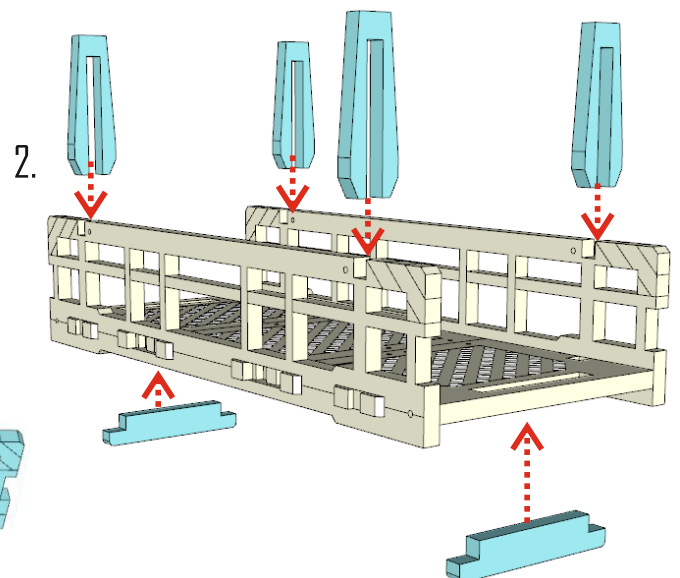
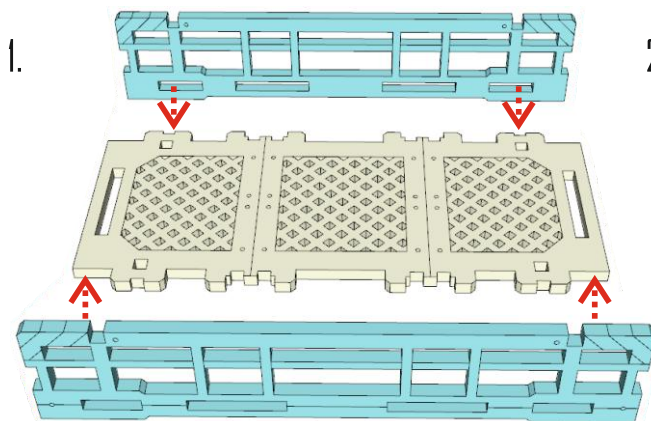


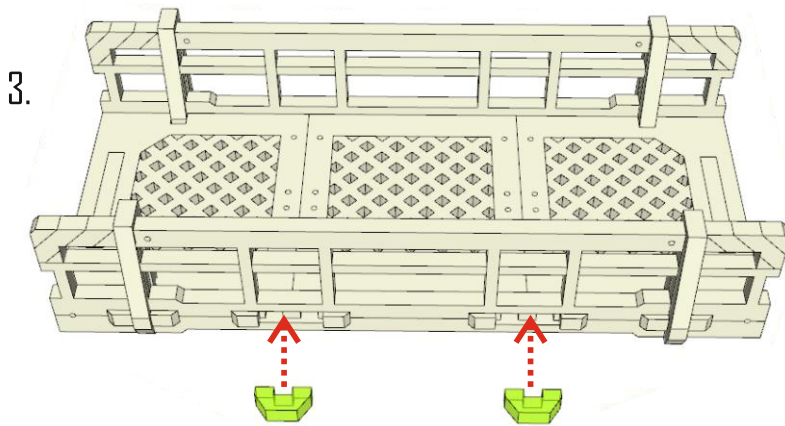
Repeat on the other side.
It is recommended to do this step after painting.



Повторите с другой стороны.
Рекомендуется выполнять этот шаг после покраски.

Skywalk 120



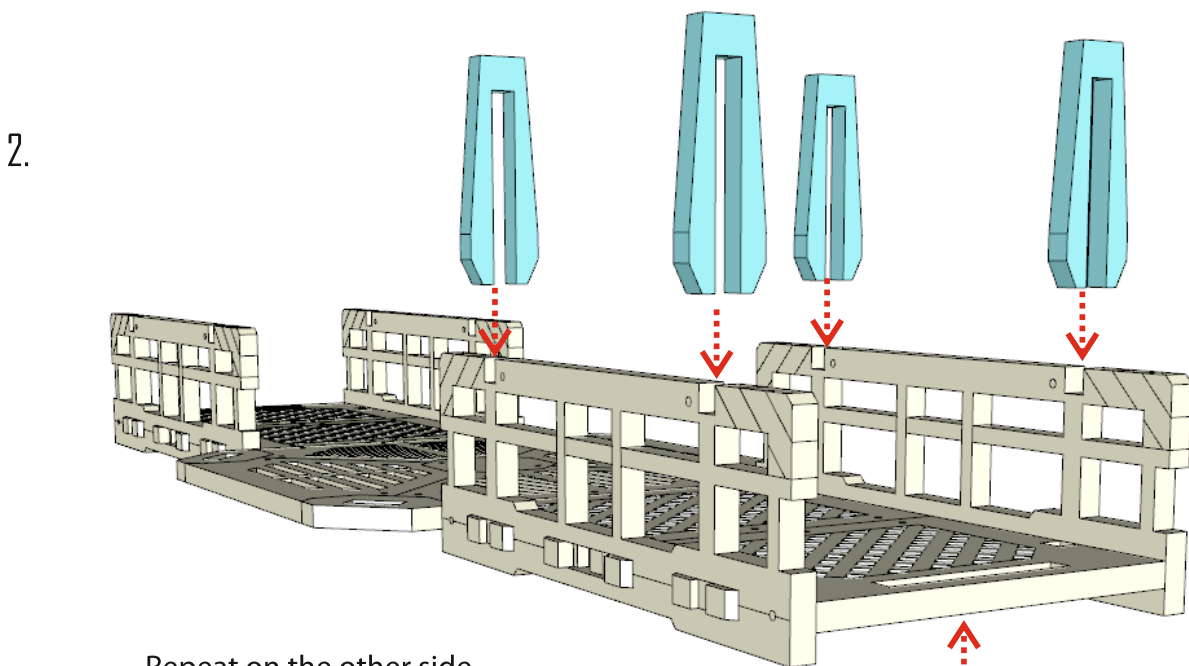
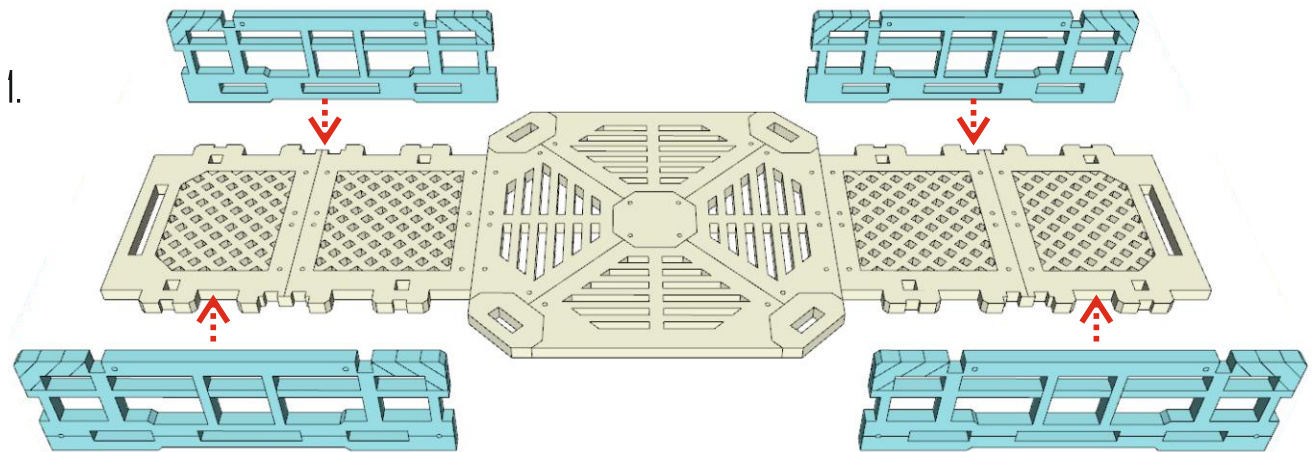


Repeat on the other side.
It is recommended to do this step after painting.



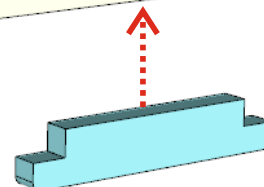
Повторите с другой стороны.
Рекомендуется выполнять этот шаг после покраса.

Skywalk 240

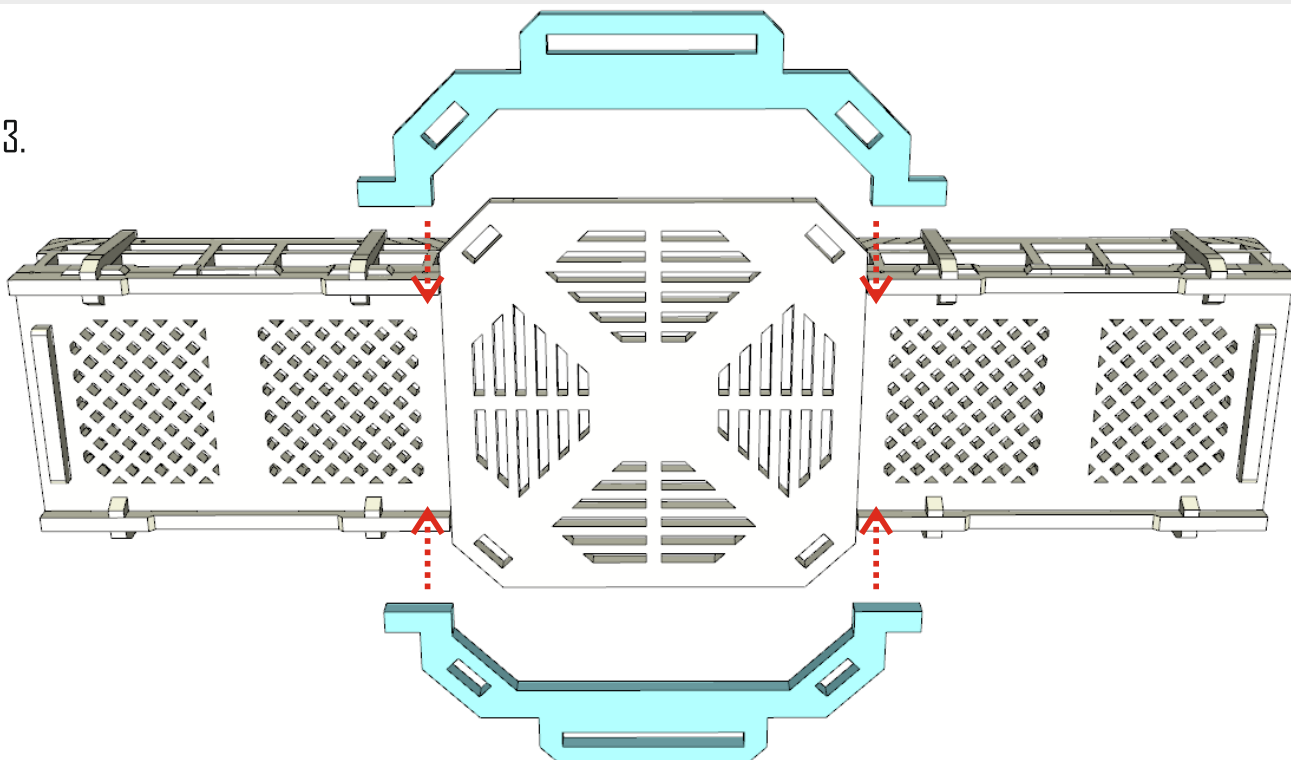


Repeat on the other side.

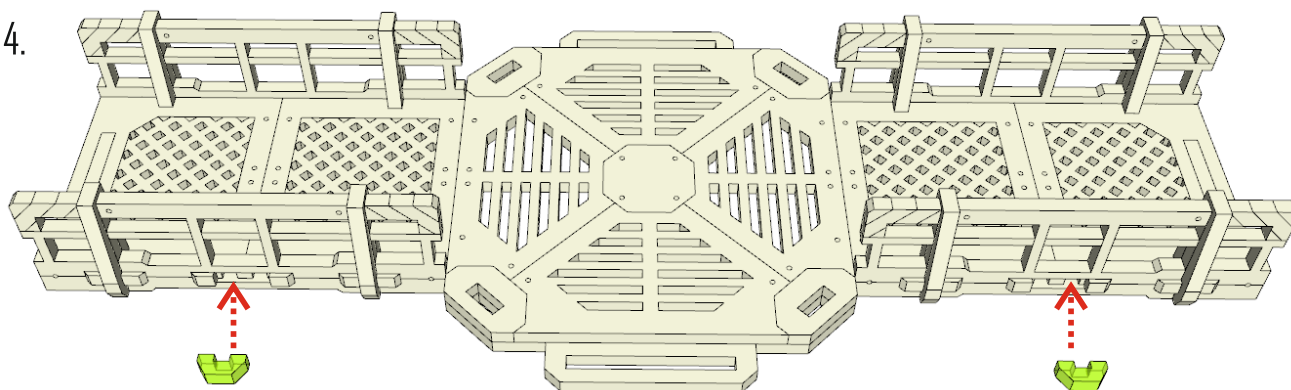
Повторите с другой стороны.



3.



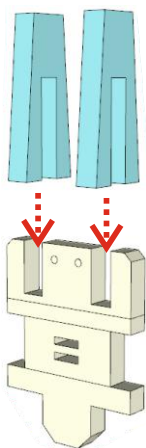
4.



Repeat on the other side. It is recommended to do this step after painting.

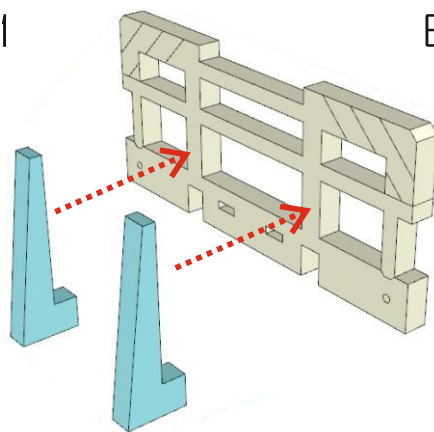
Повторите с другой стороны. Рекомендуется выполнять этот шаг после покраса.

5.

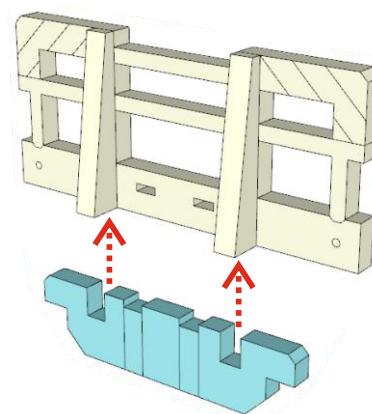


x4

6.1



6.2



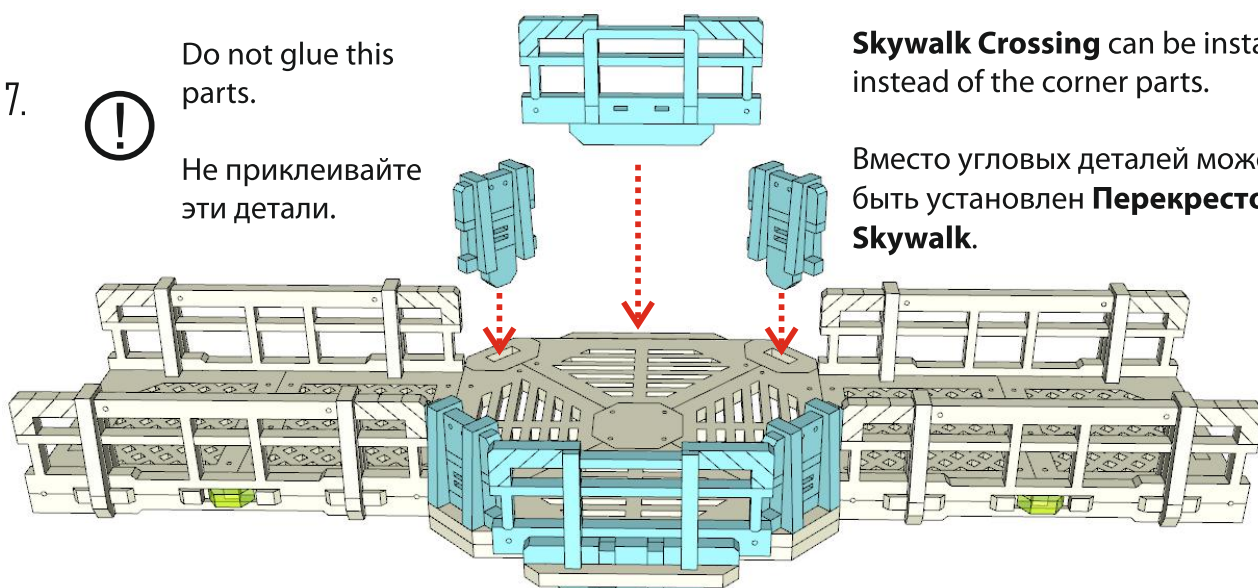
x2

7.



Do not glue this parts.

Не приклеивайте эти детали.

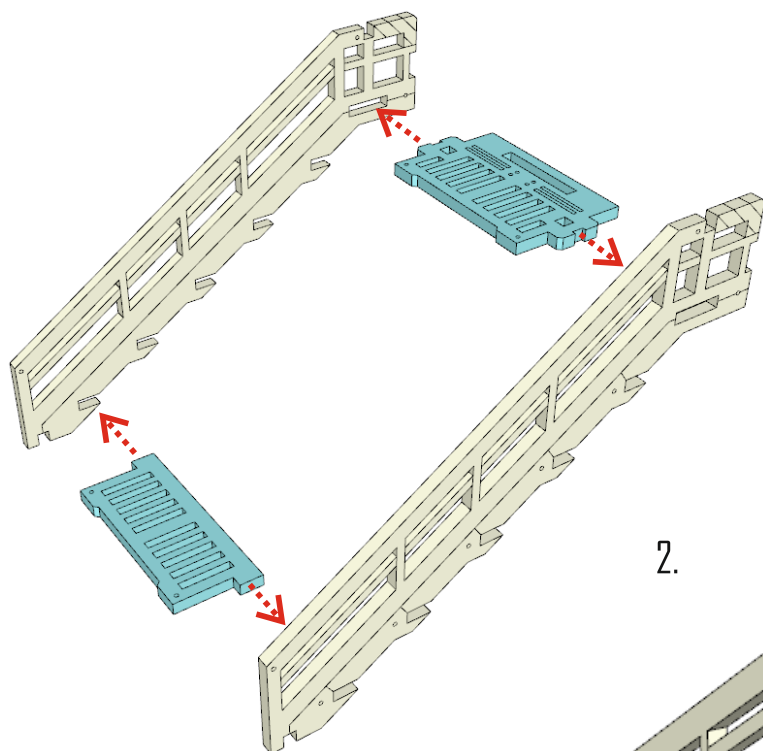


Skywalk Crossing can be installed instead of the corner parts.

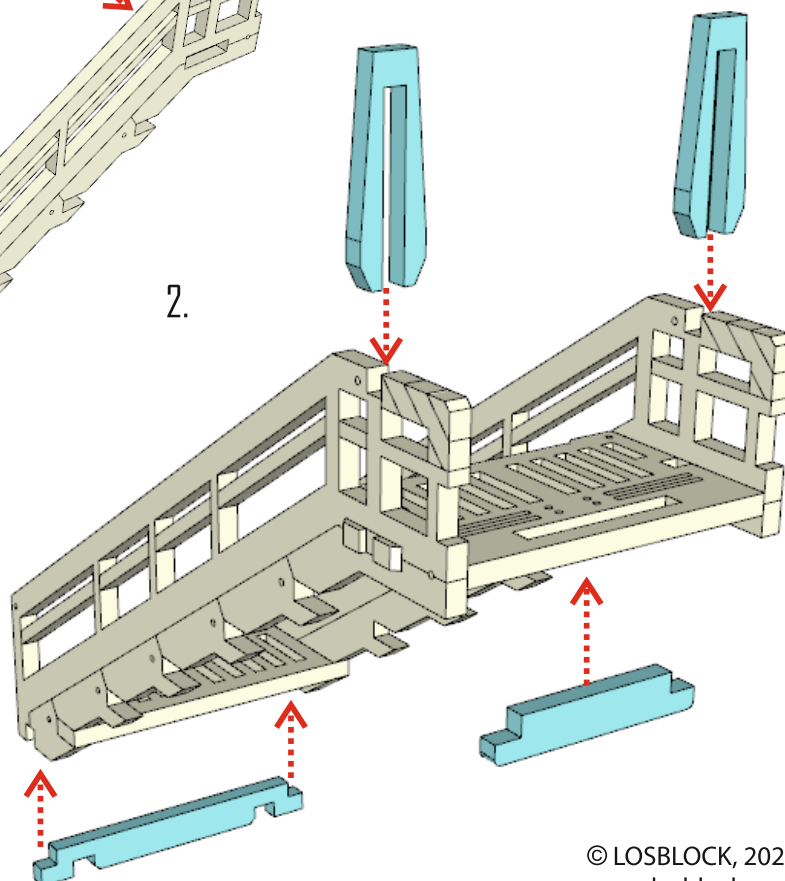
Вместо угловых деталей может быть установлен **Перекресток Skywalk**.

Лестница Skywalk | Skywalk Stairs

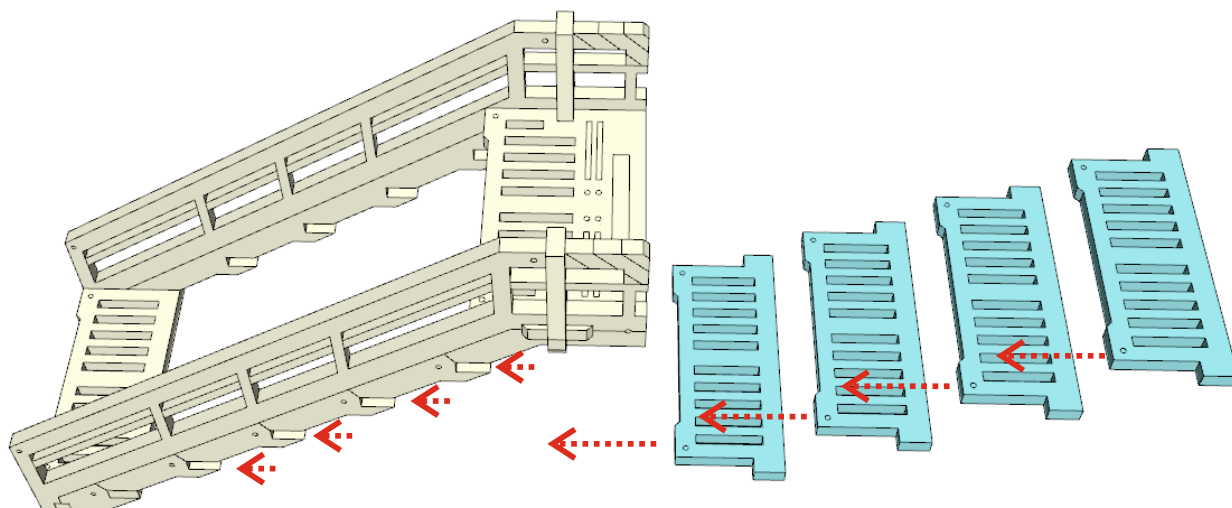
1.



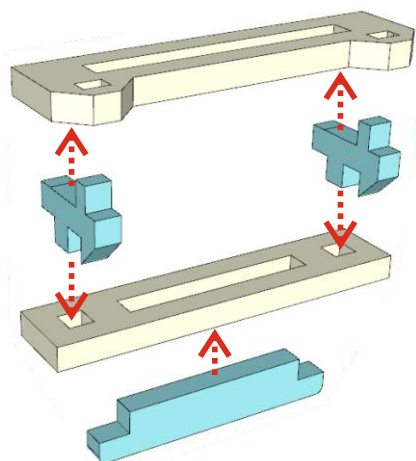
2.



3.



4.



Use this adapter if you need to raise the height of the universal joint.

Используйте этот адаптер, если необходимо поднять высоту универсального крепления.

