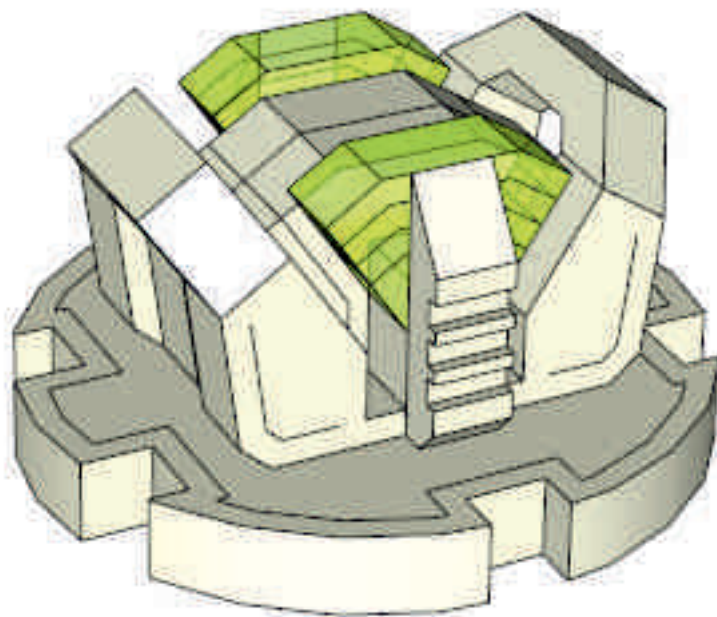


Target Case

инструкция по сборке



wargame scenery
&
accessories



Материал: белый акрил, флюоресцентный акрил

Перед сборкой удалите защитную пленку с акриловых деталей.

Мы рекомендуем при сборке использовать супер-клей или его аналоги.

Если деталь трудно входит в паз - слегка подточите ее надфилем.

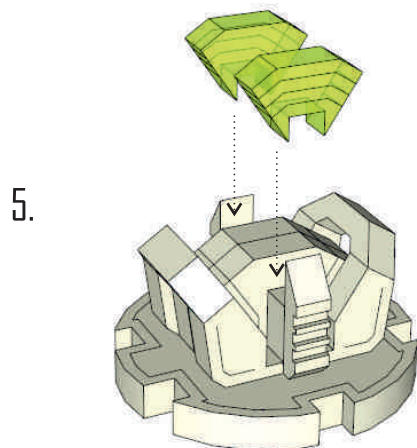
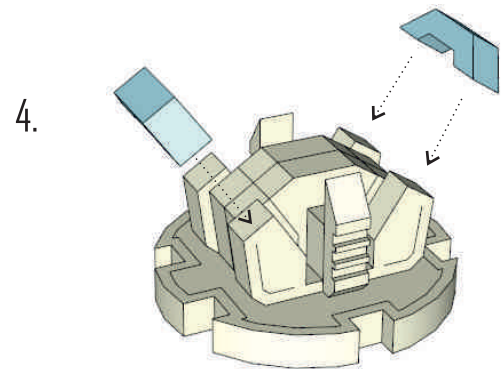
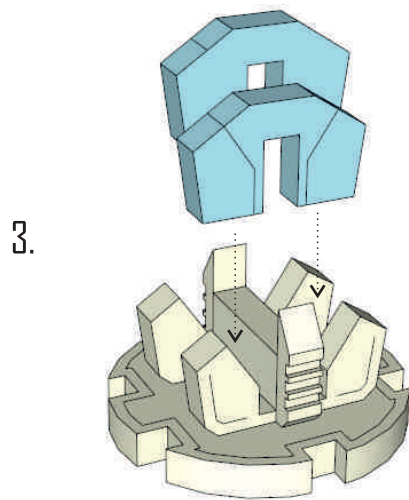
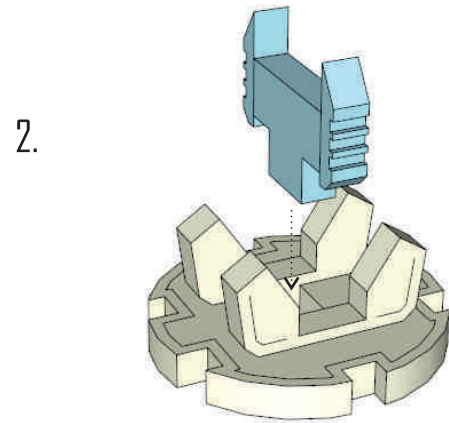
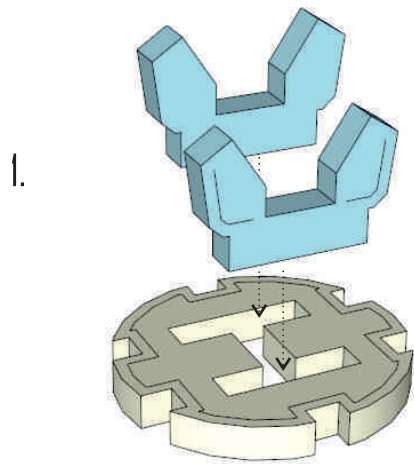
По всем вопросам пишите по адресу store@losblock.com

Наличие мелких деталей. Не рекомендуется для детей до 6 лет.

Реальный объект может отличаться от представленного в инструкции.

LOS BLOCK, 2015
www.losblock.com

⚠ Перед сборкой удалите защитную пленку с белого акрила.
Возможно наличие пленки с обеих сторон детали.



⚠ Удалите защитную пленку с детали.

⚠ Мы рекомендуем приклеивать эту деталь после покраски.