

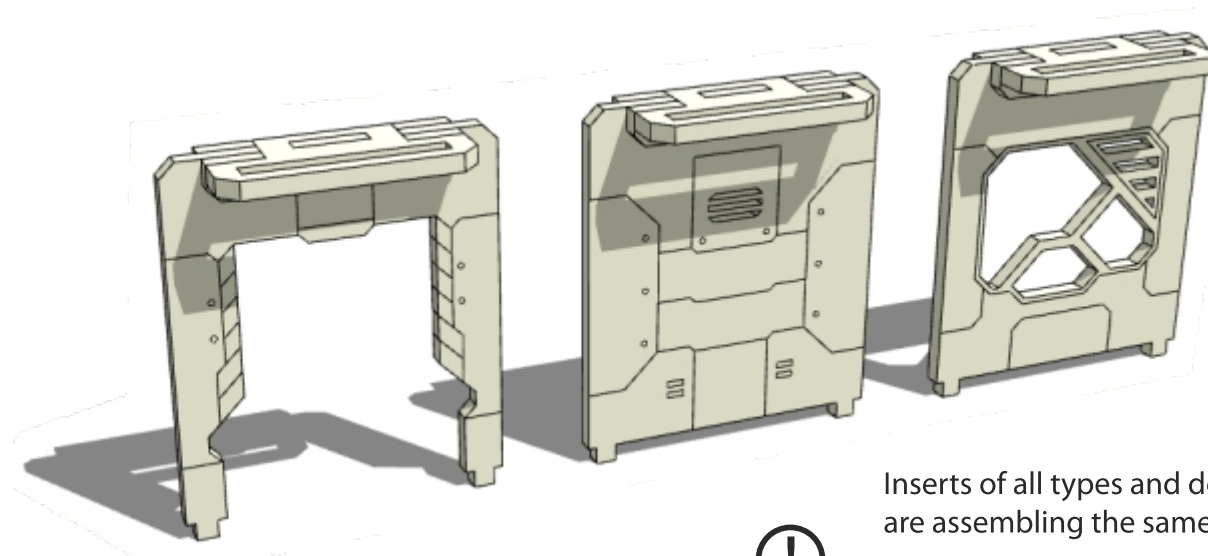
Inserts

Инсерты

assemble manual | инструкция по сборке



wargame scenery
&
accessories



Inserts of all types and designs are assembling the same way.

Инсерты всех типов и дизайнов собираются одинаково.

Material: HDF, methacrylate

Push details from the form and clear the places where it were connected with model knife or flint-paper. Be sure that protection cover on the methacrylate parts (if they are included) is removed.

We are recommend to use PVA glue or any other glue for wood. For methacrylate parts you can use super-glue or its equivalents. If you have any questions write us - store@losblock.com

Small parts. Not recommended for children under 8 years. Real object can slightly differ from presented in this manual.

Материал: ХДФ, акрил.

Выдавите детали из формы легким нажатием пальцев. Зачистите места крепления детали к форме с помощью модельного ножа или наждачной бумаги. Убедитесь, что на деталях из акрила (если они имеются) отсутствует защитная пленка.

Мы рекомендуем при сборке использовать столярный клей ПВА или любой другой клей для дерева. Для деталей из акрила подойдет супер-клей. По всем вопросам пишите по адресу store@losblock.com

Наличие мелких деталей. Не рекомендуется для детей до 8 лет. Реальный объект может незначительно отличаться от представленного в инструкции.

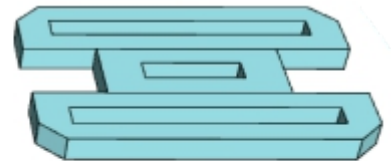
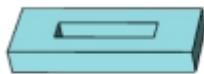
© LOSBLOCK, 2023
www.losblock.com

1.



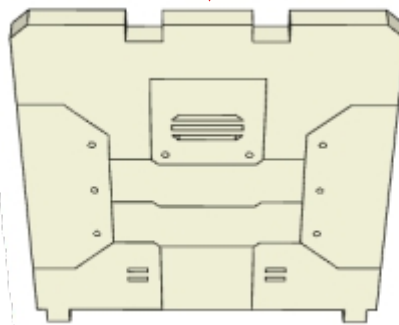
Set one of this parts.

Установите одну из этих деталей.



This part is optional and sold separately in the alternate assembly kit for inserts WITHOUT joints.

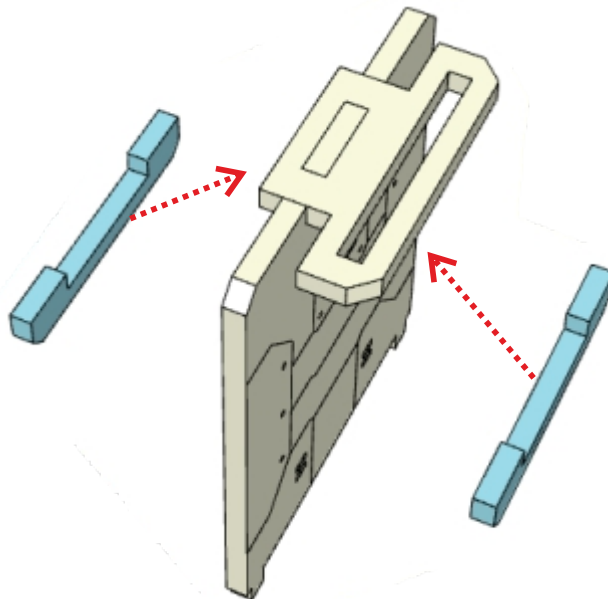
Эта деталь опциональная и продается отдельно в наборе для альтернативной сборки инсертв БЕЗ креплений.



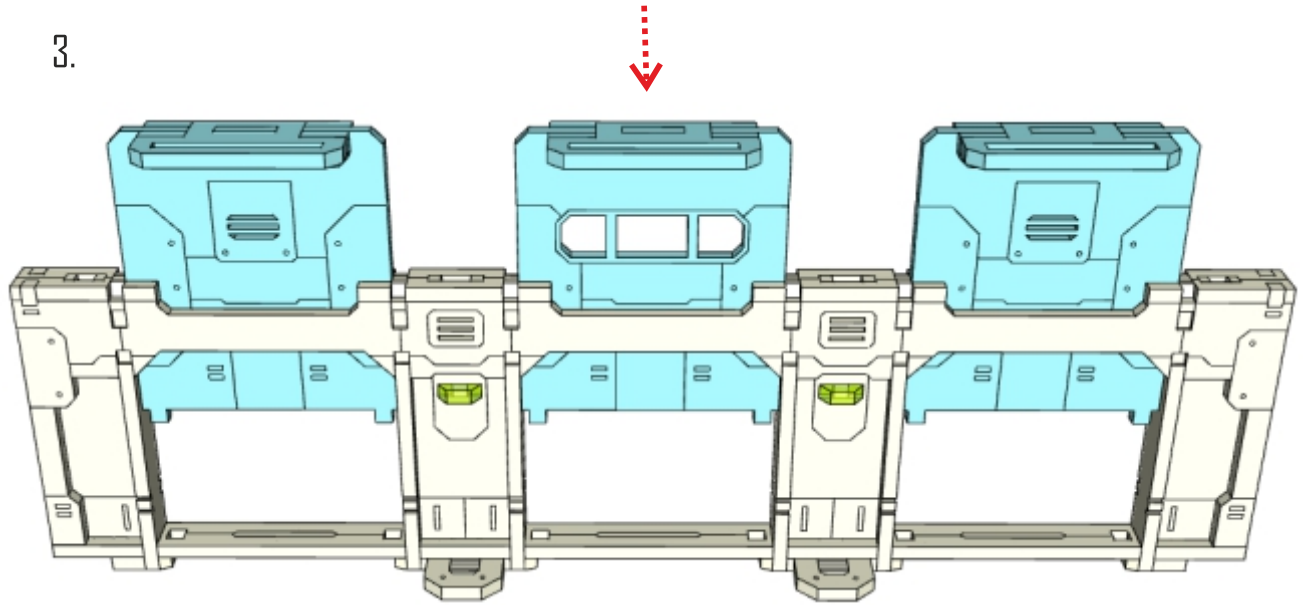
This part is optional and sold separately in the alternate assembly kit for inserts with double joints.

Эта деталь опциональная и продается отдельно в наборе для альтернативной сборки инсертв с двойными креплениями.

2.



3.



Place inserts into the corresponding slots.
DO NOT glue them.



Вставьте инсерты в соответствующие пазы.
НЕ приклеивайте их.

