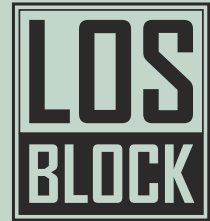


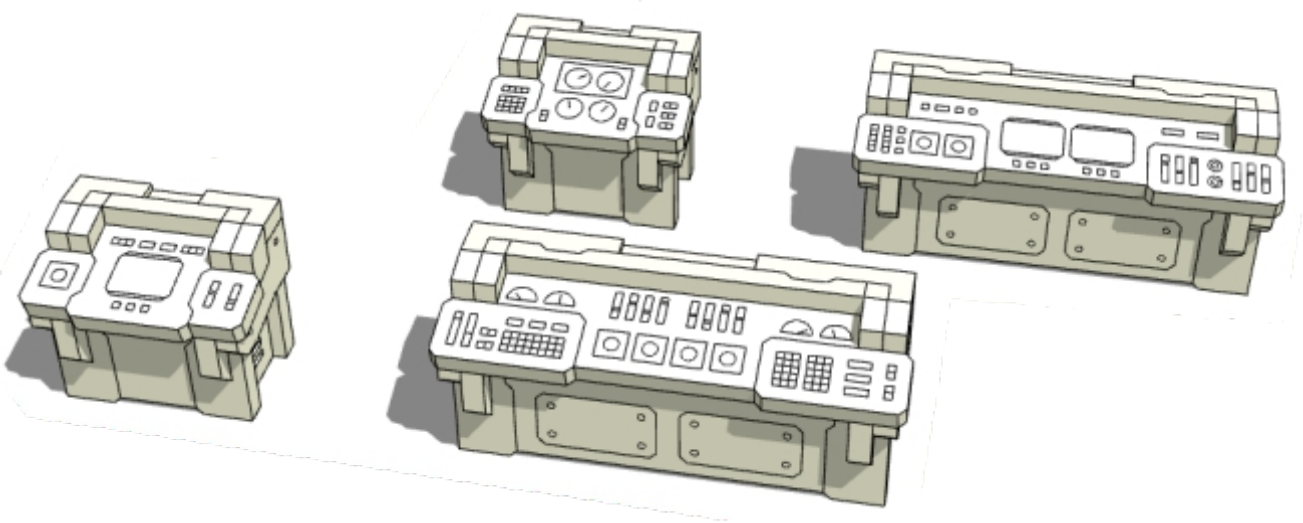
Control points



wargame scenery
&
accessories

Пульты управления

assemble manual | инструкция по сборке



Material: HDF, methacrylate

Push details from the form and clear the places where it were connected with model knife or flint-paper. Be sure that protection cover on the methacrylate parts (if they are included) is removed.

We are recommend to use PVA glue or any other glue for wood.
For methacrylate parts you can use super-glue or its equivalents.
If you have any questions write us - store@losblock.com

Small parts. Not recommended for children under 8 years.
Real object can slightly differ from presented in this manual.

Материал: ХДФ, акрил.

Выдавите детали из формы легким нажатием пальцев. Зачистите места крепления детали к форме с помощью модельного ножа или наждачной бумаги.
Убедитесь, что на деталях из акрила (если они имеются) отсутствует защитная пленка.

Мы рекомендуем при сборке использовать столярный клей ПВА или любой другой клей для дерева.
Для деталей из акрила подойдет супер-клей.
По всем вопросам пишите по адресу store@losblock.com

Наличие мелких деталей. Не рекомендуется для детей до 8 лет.
Реальный объект может незначительно отличаться от представленного в инструкции.

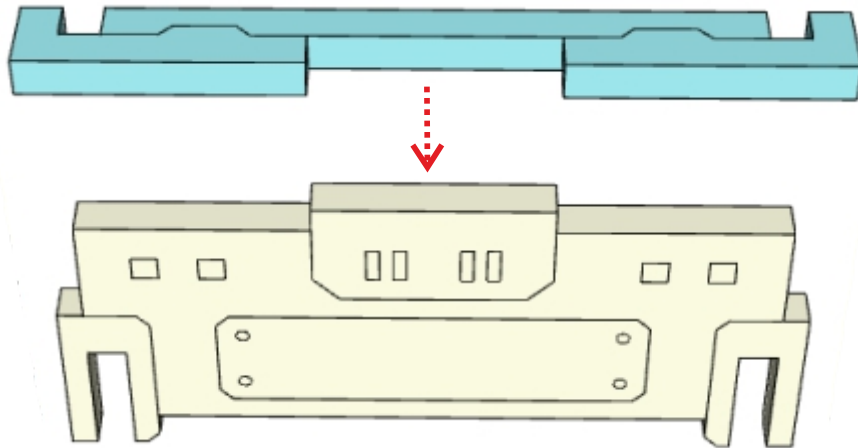
© LOSBLOCK, 2023
www.losblock.com



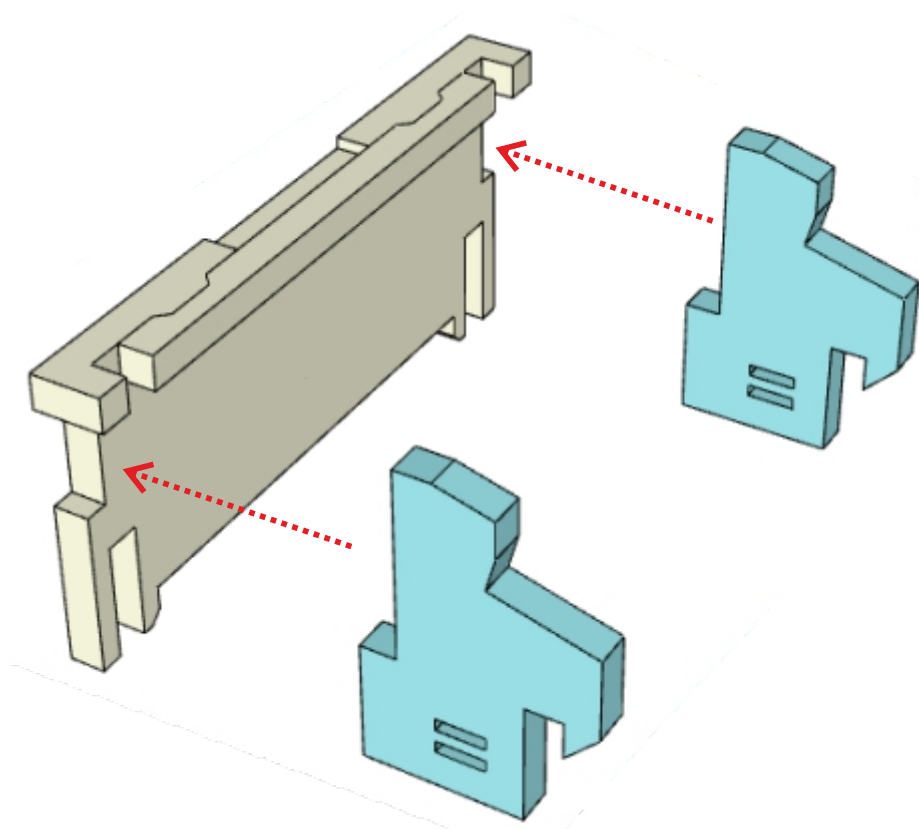
Маленький пульт собирается аналогично большому.

Small control point assembles the same way as the large one.

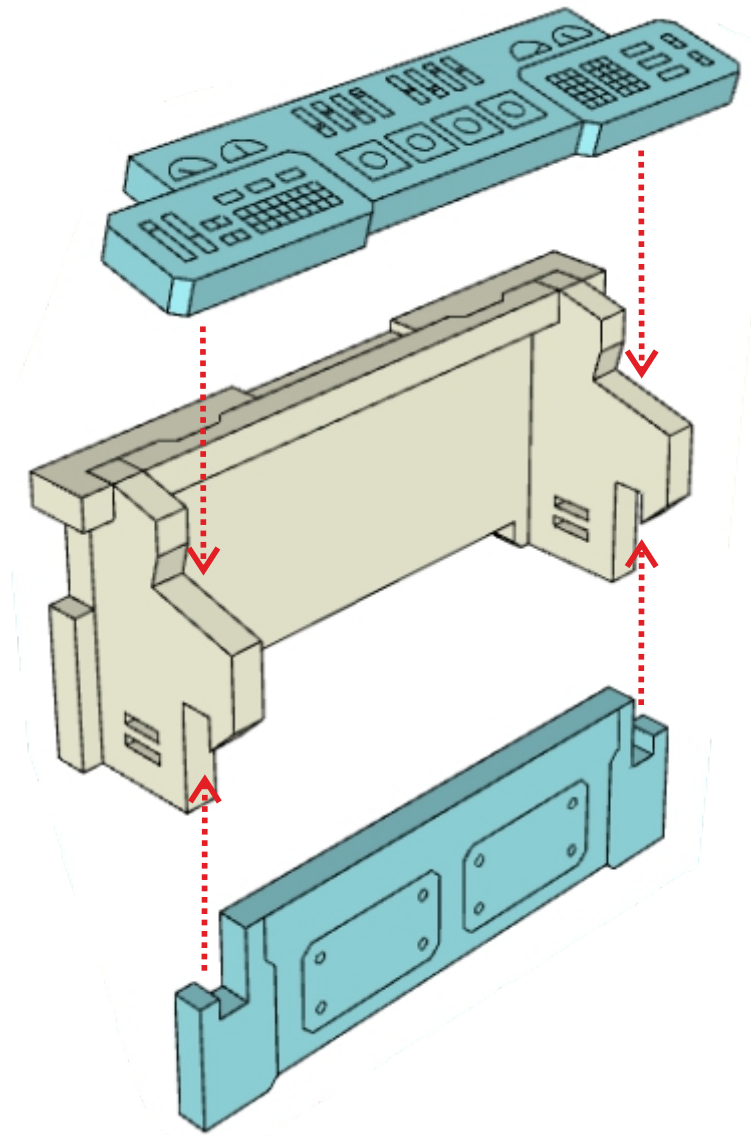
1.



2.



3.



4.

