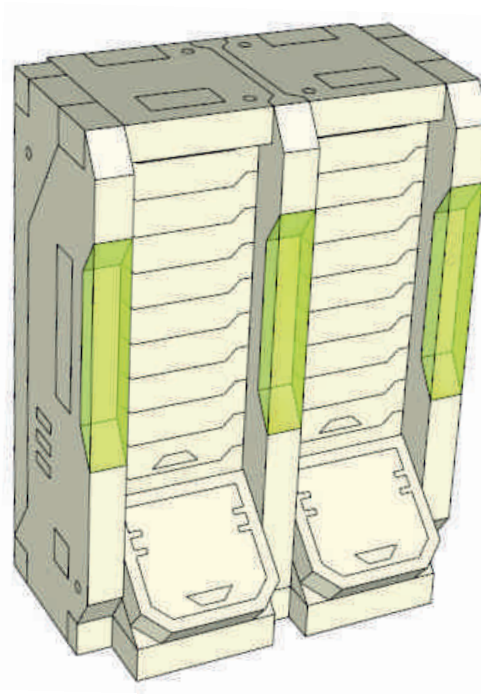
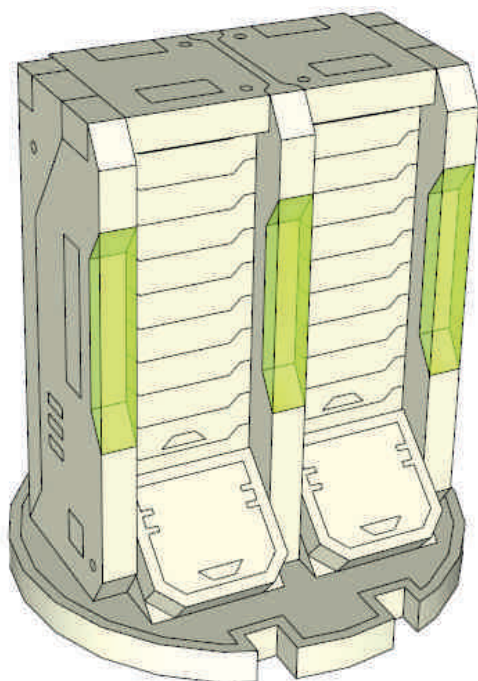


Locker

инструкция по сборке



wargame scenery
&
accessories



Материал: ХДФ 3мм, флуоресцентный акрил

Перед сборкой удалите защитную пленку с акриловых деталей.

Мы рекомендуем при сборке использовать супер-клей или его аналоги.

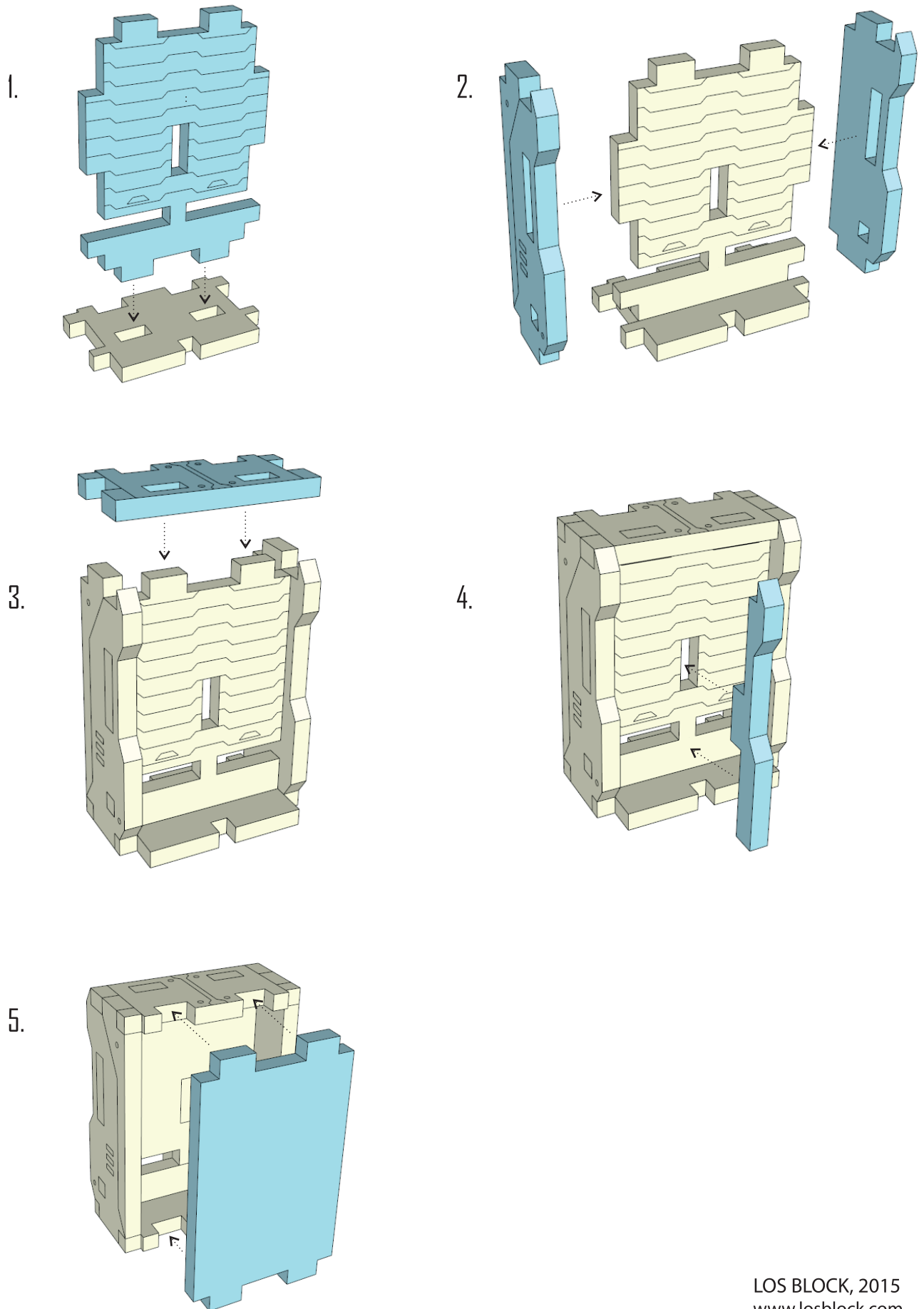
Если деталь трудно входит в паз - слегка подточите ее надфилем.

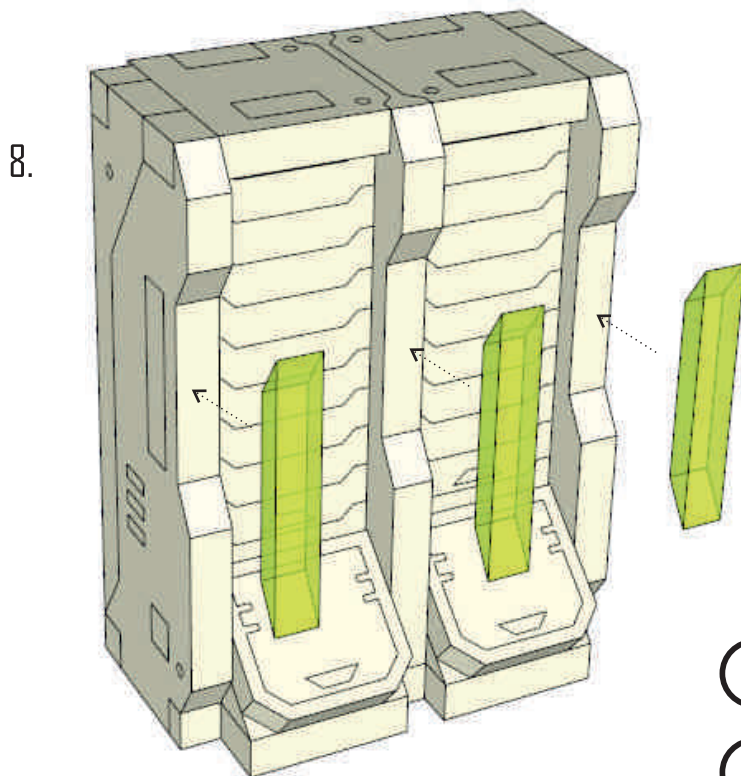
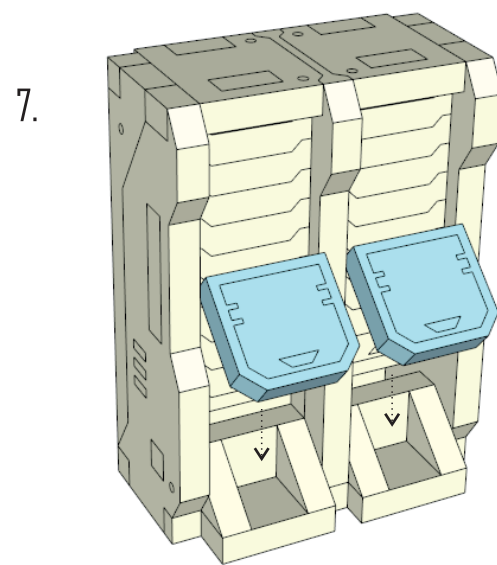
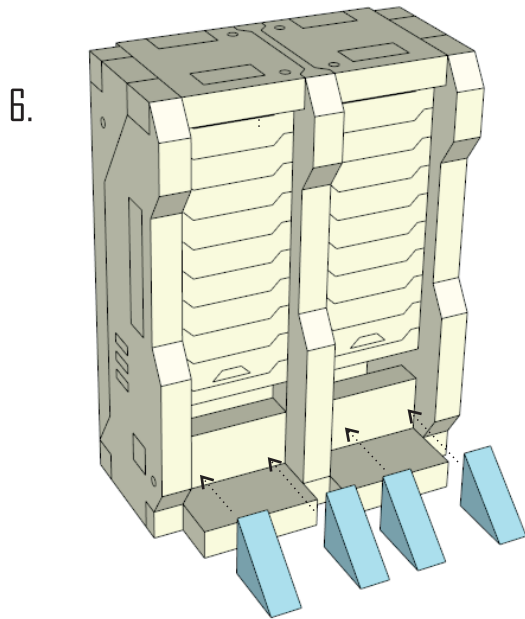
По всем вопросам пишите по адресу store@losblock.com

Наличие мелких деталей. Не рекомендуется для детей до 6 лет.

Реальный объект может отличаться от представленного в инструкции.

LOS BLOCK, 2015
www.losblock.com





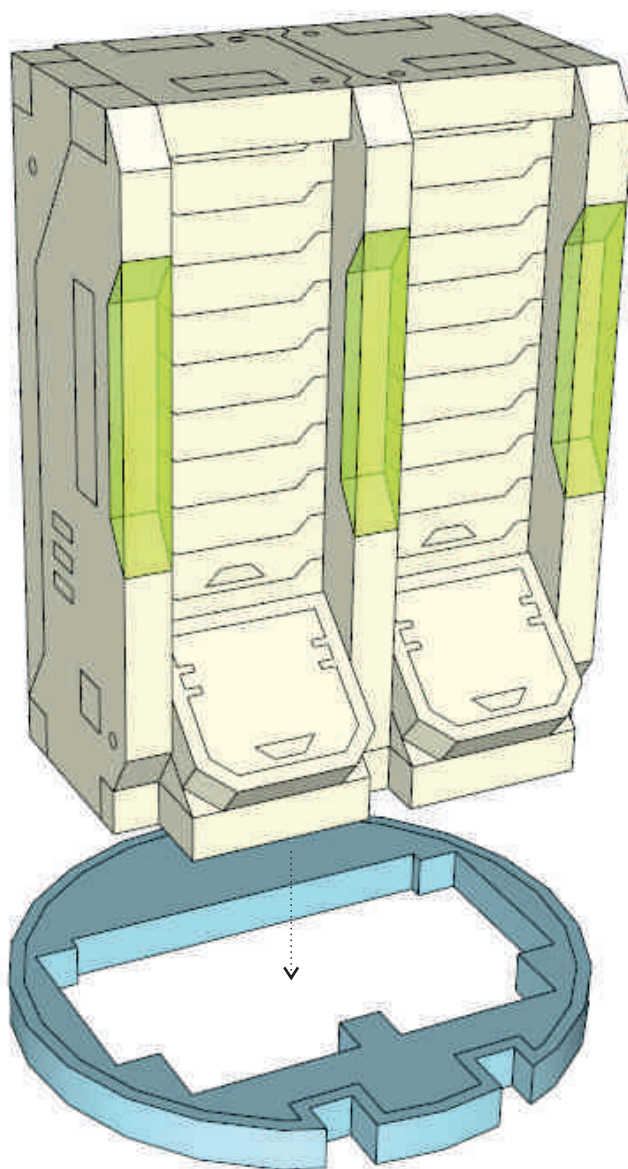
Удалите защитную пленку с детали.



Мы рекомендуем приклеивать эту деталь после покраски.

⚠ Выполните этот пункт, если хотите использовать Locker, как Panoply Objective Marker.

9.



Не приклеивайте подставку.
Она должна оставаться съемной.